

令和5年版

消防年報



留萌消防組合消防本部

令和6年刊行

はじめに

- 1 この年報は、本組合区域における消防の現勢と消防諸業務及び火災統計を集計し、地域住民に本組合管轄の消防の実態を紹介し、将来の消防体制整備と任務遂行のための資料とすることを目的に編集したものです。
- 2 この年報は、本組合における令和6年4月1日現在の現勢と、令和5年中の予防・消防・救急業務等の実態について収録したものです。特に推移傾向について考察が必要なものについては、過去の推移状況についても比較対照しています。

この年報が、消防行政執務上の参考となるばかりでなく、地域住民の防災の指針となるならば誠に幸いであり、これを期待してやみません。

令和 6 年 8 月

留萌消防組合消防本部

目 次

| | | | |
|---------------------|------|--------------------|------|
| <u>留萌消防組合の沿革</u> | … 1 | <u>救助・その他災害</u> | |
| <u>留萌消防組合歴代管理者</u> | … 12 | 救助業務活動状況 | … 42 |
| <u>留萌消防組合歴代消防長</u> | … 12 | 緊急危険排除等出動状況 | … 42 |
| <u>留萌消防組合歴代消防団長</u> | … 13 | <u>救急関係統計</u> | |
| <u>地勢及び消防概況</u> | | 救急活動状況 | … 43 |
| 地勢、位置、面積 | … 15 | 応急手当救命講習実施状況 | … 44 |
| 区 域 図 | … 16 | <u>予防関係統計</u> | |
| 人口及び世帯数（過去5年間） | … 17 | 危険物施設概況 | … 45 |
| 住民と消防 | … 17 | 化学消火薬液等保有状況 | … 46 |
| 機 構 | … 18 | 危険物施設申請・届出件数状況 | … 47 |
| 職員配置、年齢構成、勤続年数状況 | … 19 | 工事種別建築同意処理状況 | … 48 |
| 消防職員教育機関派遣状況 | … 20 | 用途別建築同意処理状況 | … 48 |
| 団員配置及び年齢構成状況 | … 21 | 予防関係各種申請・届出件数状況 | … 49 |
| 消防団員勤続年数及び出動状況 | … 22 | 自衛消防訓練等指導状況 | … 49 |
| | | 立入検査実施状況 | … 50 |
| <u>機械及び施設の現況</u> | | <u>参考資料</u> | |
| 通信系統 | … 23 | 消防関係団体 | … 51 |
| 消防水利 | … 24 | 年間主要行事等 | … 52 |
| 消防用ホース | … 24 | 気象関係統計 | … 53 |
| 消防機械器具配置状況 | … 25 | <u>表彰記録</u> | |
| 消防機械の現況 その1 | … 26 | 叙勲・褒章・叙位 | … 54 |
| 消防機械の現況 その2 | … 28 | 消防庁長官表彰 | … 57 |
| 消防機械の現況 その3 | … 29 | 表彰旗・竿頭綬 | … 60 |
| 消防機器及び特殊装備 | … 30 | 幼少年消防クラブ・婦人防火クラブ関係 | … 63 |
| 消防関係施設一覧 | … 34 | | |
| 令和5年度消防施設整備事業実績 | … 35 | | |
| 令和6年度消防施設整備事業予定 | … 35 | | |
| <u>火災関係統計</u> | | | |
| 令和5年 火災概況 | … 36 | | |
| 火災発生状況比較（過去5年間） | … 36 | | |
| 火災発生状況一覧 | … 37 | | |
| 留萌市 既往主要火災記録 | … 39 | | |
| 小平町 既往主要火災記録 | … 41 | | |

留萌消防組合の沿革

| 年 月 | 沿 革 |
|-------|---|
| 昭和49年 | <p>昭和49年4月1日 留萌消防組合 発足 構成市町 留萌市・小平町</p> <p>管理者 原田 栄一 副管理者 五十嵐 庄治・鷹橋 三郎 収入役 折橋 直作</p> <p>消防長 北村 茂</p> <p>職員定数 71名</p> <p>9月 留萌ライオンズクラブの協力により、トヨペットクラウンスMワゴン（指令広報車）を購入、消防本部に配置</p> <p>12月 小平支署・鬼鹿支署・達布分遣所に超短波消防用無線電話基地局開局</p> |
| 昭和50年 | <p>6月 留萌消防組合収入役 石黒 邦雄 就任</p> <p>三菱ふそうFM104J16m型 屈折はしご付消防ポンプ自動車（萌竜号）を購入、消防署に配置</p> <p>12月 三菱ふそうT664B 水槽付消防ポンプ自動車（銀嶺号）を購入、消防署に配置</p> <p>日野WB310型 消防ポンプ自動車（新星号）を購入、消防署に配置</p> |
| 昭和51年 | <p>7月 高砂町に鉄筋製消防救助訓練塔建設（16m 1基、8m 2基） ※昭和58年11月解体</p> <p>11月 ショベルローダー コマツインターナショナル JH30B を購入</p> <p>12月 クレーン、ウインチ付新鋭救助工作車 日野KR301改良型 を購入、消防署に配置</p> <p>日本損害保険協会よりA級3B型救急自動車（しらゆり号）を寄贈され、消防署に配置</p> |
| 昭和52年 | <p>5月 開運町出張所を廃止し、高砂町出張所を開設</p> <p>9月 小型動力ポンプ付積載車B3型（トヨタハイエース-RH11P改）を購入、臼谷分団に配置</p> |
| 昭和53年 | <p>4月 町内会防火相談員制度発足 77町内会 139名に委嘱</p> <p>5月 留萌市港町2丁目旧留萌海運局跡（木造モルタル造2階建206.19㎡）を改築し、留萌消防団第1分団詰所とする</p> <p>6月 職員定数条例 71名から72名に改正</p> <p>留萌少年消防クラブ結成される クラブ員 120名 指導員 28名</p> <p>9月 みなとライオンズクラブより 日産ガリラヤC-331型乗用車（指令車）寄贈、消防本部に配置</p> |
| 昭和54年 | <p>1月 日本自動車工業会より2B型救急自動車（はまなす号）寄贈、小平支署に配置</p> <p>6月 副管理者 石黒 邦雄 収入役 尾池 里実 就任</p> <p>7月 鬼鹿少年消防クラブ結成される クラブ員 24名 指導員 6名</p> <p>9月 日本損害保険協会より いすず370型水槽付消防ポンプ自動車（飛竜号）寄贈、消防署に配置</p> <p>鬼鹿夫人防火クラブ結成される クラブ員 14名</p> <p>留萌ライオンズクラブより、設立20周年を記念し トヨタコースター-BB10-9R型マイクロバス（26人乗防災指導車）の寄贈を受ける</p> <p>小平少年消防クラブ（本郷班）結成される クラブ員 42名 指導員 10名</p> <p>小平少年消防クラブ（小平班）結成される クラブ員 23名 指導員 7名</p> |
| 昭和55年 | <p>3月 小平婦人防火クラブ結成される クラブ員 17名</p> |

| 年 月 | 浴 革 |
|--------------|---|
| 昭和55年 | |
| 3月 | 日本損害保険協会より A級3B型救急自動車（すずらん号）を寄贈され、消防署に配置 |
| 5月 | 高砂町出張所を廃止し、消防本部・消防署庁舎を高砂町に移転 |
| 7月 | 指令車トヨタコトパ（鬼鹿4号）を購入し、鬼鹿支署に配置 |
| 11月 | 鬼鹿消防団千松器具置場（木造平屋19.8㎡）建設 |
| 12月 | 小平支署庁舎（支署、小平消防団本部、小平分団）建設 |
| 昭和56年 | |
| 9月 | 鬼鹿消防団豊浜器具置場（木造平屋19.8㎡）建設 |
| 10月 | 職員定数条例 72名から73名に改正 小平消防団本郷分団器具置場（木造モルタル79.38㎡）建設 |
| 11月 | 大型水槽車 日野K-FS600AD 積載水10t（小平2号車）を購入、小平支署に配置 |
| 12月 | 小平消防団長 中原 厚 勇退 中島 秀男 就任 2B型救急自動車（ふじ号）を購入、鬼鹿支署に配置 |
| 昭和57年 | |
| 2月 | 職員定数条例 73名から74名に改正 |
| 4月 | 消防長 北村 茂 勇退 |
| 5月 | 第5代消防長に消防本部次長 金澤 勲 就任 適マーク交付制度（防火基準適合表示制度）実施 |
| 9月 | 職員定数条例 74名から73名に改正 |
| 10月 | 小平消防団住吉分団器具置場（木造モルタル35.64㎡）建設 留萌消防団創設100周年記念行事実施 |
| 11月 | 副管理者 尾作 昭義 就任 鬼鹿支署庁舎（支署、鬼鹿消防団本部）建設 化学消防ポンプ自動車Ⅱ型 日野K-FF173AA改（翔竜号）を購入、消防署に配置 水槽付消防ポンプ自動車Ⅱ型 日野K-FD172AA改（小平6号車）を購入、小平支署に配置 鬼鹿消防団創設100周年記念行事実施 |
| 昭和58年 | |
| 1月 | 資機材搬送車 三菱P-FE214E 3.5トンクボディー（トラック号）を購入、消防署に配置 |
| 4月 | 留萌市地下式消火栓2基撤去（全て地上式消火栓となる） |
| 6月 | 副管理者 五十嵐 悦郎 就任 |
| 9月 | 日本消防協会より鬼鹿夫人防火クラブに対し軽可搬消防ポンプ（D-1型）が配置される |
| 10月 | 大型水槽車 日野K-FS600AD 積載水量10t（鬼鹿1号車）を購入、鬼鹿支署に配置 |
| 12月 | 消防救助訓練塔 亜鉛パイプ製 16m1基 8m1基 新設 ※16m塔 平成11年解体 |
| 昭和59年 | |
| 7月 | 副管理者 梅澤 文敏 収入役 佐藤 年光 就任 留萌消防組合設立10周年記念式典挙行 |
| 10月 | 小平消防団、鬼鹿消防団の統合により「小平消防団」に改組 7分団 224名 |

| 年 月 | 沿 革 |
|-------|---|
| 昭和59年 | |
| 10月 | 小平消防団初代団長 神田 徳次郎 就任 小平支署達布分遣所庁舎（鉄骨造一部2階建延294.84㎡）建設 水槽付消防ポンプ自動車（萌星号）積載水量3,000ℓ を購入、消防署に配置 |
| 昭和60年 | |
| 2月 | 職員定数 73名から70名に改正 |
| 10月 | 消防本部庁舎屋上サイレン設置 モーターサイレン6方向ラッパ式（4,500W） |
| 11月 | 水槽付消防ポンプ自動車 日野 P-FF1730A改 積載水量3,000ℓ（小平6号車）を購入、小平支署達布分遣所に配置 |
| 昭和61年 | |
| 3月 | 管理者 五十嵐 悦郎 就任 |
| 9月 | 小平消防団本郷分団沖内班器具置場（24.3㎡） |
| 11月 | 副管理者 新名 秀雄 就任 |
| 昭和62年 | |
| 3月 | 消防長 金澤 勲 勇退 |
| 4月 | 第6代消防長に消防本部次長 松下 功 就任 |
| 11月 | 水槽付消防ポンプ自動車Ⅱ型 積載水量3,500ℓ（小平1号車）を購入、小平支署に配置 |
| 12月 | 留萌消防団三泊コミュニティ消防センター（73.71㎡）建設 |
| 昭和63年 | |
| 10月 | 留萌消防団第4代団長 道 重雄 氏 逝去 化学消防ポンプ自動車（化学4号）を購入、消防署に配置 |
| 12月 | 留萌消防団第5代団長 野原 忠治 就任 気象観測装置 消防署に設置 |
| 平成元年 | |
| 9月 | 日本損害保険協会より水槽付消防ポンプ自動車 いすゞP-FRR12FAV型（留萌号）の寄贈を受け、留萌消防団第2分団に配置 |
| 10月 | 小型動力ポンプ付積載車 トヨタランドクルーザー N-HJ60改（達布積載車）を購入、小平消防団達布分団に配置 |
| 12月 | 留萌消防会館 留萌消防団第2分団詰所（262.44㎡）建設 留萌消防団南町コミュニティ消防センター（148.38㎡）建設 |
| 平成2年 | |
| 10月 | 消防ポンプ自動車 CD-I型（注水11号）を購入、留萌消防団に配置 |
| 11月 | 留萌消防団藤山コミュニティ消防センター（73.71㎡）建設 |
| 12月 | 救助工作車Ⅱ型 を購入、消防署に配置 |
| 平成3年 | |
| 11月 | 30m級梯子付消防自動車 を購入、消防署に配置 |

| 年 月 | 沿 革 |
|------|---|
| 平成4年 | |
| 2月 | 水槽付消防ポンプ自動車Ⅱ型 日野V-FT3HGAL改（鬼鹿2号車）を購入、鬼鹿支署に配置 |
| 3月 | 小平消防団長 神田 徳次郎 勇退 |
| 4月 | 小平消防団第2代団長 菅野 幸雄 就任 |
| 7月 | 副管理者 西野 正和 収入役 小野寺 祐治 就任 |
| 10月 | 留萌消防団礼受分団と浜中分団が統合し、新管轄区域の「礼受分団」発足 消防団活性化総合整備事業により視聴覚教育教材を購入、留萌消防団に配置 消防団活性化総合整備事業により、トヨタクラウンT-GS136V改（小平3号車）を購入、小平支署に配置 |
| 平成5年 | |
| 4月 | 留萌消防団定数条例 190名に改正 |
| 9月 | 留萌消防団港北コミュニティ消防センター（157.14㎡）建設 救急高度化医療資機材を購入、消防署及び小平支署に配置 消防団活性化総合整備事業により消防団緊急伝達システム、防災資機材、視聴覚教材、防災資機材搬送車（トヨタハゼットクワイマーV-S83P）を購入、小平消防団に配置 |
| 10月 | 消防団活性化総合整備事業により消防用ホース洗浄乾燥システム、消防団員安全装備品を購入、留萌消防団に配置 救急自動車 トヨタ2B型N-HV13改（小平5号車）を購入、小平支署に配置 |
| 11月 | 小型動力ポンプ付積載車 トヨタハイエース U-LH119V（白谷積載車）を購入、小平消防団白谷分団に配置 |
| 平成6年 | |
| 1月 | 水槽付消防ポンプ自動車R3型（水槽9号）を購入、留萌消防署に配置 |
| 3月 | 管理者 長 沼 憲 彦 就任 |
| 4月 | 有限会社岩田商事より、トヨタハイエースロングバン（防災指導車）寄贈、消防署に配置 |
| 9月 | 留萌市消防後援会より、マイクロバス 三菱ローザ26人乗り 寄贈、消防署に配置 |
| 10月 | 留萌消防組合設立20周年記念式典挙行 |
| 12月 | 留萌消防団港町コミュニティ消防センター（186.06㎡）建設 |
| 平成7年 | |
| 3月 | 消防長 松下 功 勇退 |
| 4月 | 第7代消防長に留萌市民生部長 大川 寿幸 就任 |
| 5月 | 留萌消防署員が救急救命士免許を取得（累計2名－留萌2名） |
| 11月 | 高規格救急自動車 トヨタハイメディック を購入、消防署に配置し運用開始 小平消防団寧楽コミュニティ消防センター（63.18㎡）建設 小型動力ポンプ付積載車 トヨタハイエースU-LH119V（本郷積載車）を購入、小平消防団本郷分団に配置 |
| 12月 | 留萌消防署員が救急救命士免許を取得（累計4名－留萌4名） |
| 平成8年 | |
| 4月 | 消防緊急通信指令装置 NEC製I型 を消防署に導入し運用開始 消防ポンプ自動車 CD-I型（注水12号）を購入、消防署に配置 副管理者 高橋 守 収入役 橋本 典明 就任 |
| 10月 | 留萌消防署員が救急救命士免許を取得（累計6名－留萌6名） |

| 年 月 | 沿 革 |
|-------|--|
| 平成8年 | |
| 1 1 月 | ショベルローダー コマツM7W057型 を購入、消防署に配置 小型動力ポンプ付積載車 トヨタハイエースKC-LH119V（鬼鹿4号車）を購入、小平消防団鬼鹿分団に配置 |
| 平成9年 | |
| 3 月 | 職員定数条例 70名から71名に改正 消防緊急通信指令装置 NEC製NEFAST-500 を小平支署に導入し運用開始 留萌消防団長 野原忠治 勇退 |
| 4 月 | 留萌消防団第6代団長 渋谷和夫 就任 |
| 6 月 | 留萌消防団幌糠コミュニティ消防センター建設用地を購入 |
| 9 月 | 消防署高圧ガス製造施設を全面改修、最大圧力30kgf/cm ² まで充填可能となる |
| 1 1 月 | 留萌消防署員が救急救命士免許を取得（累計7名－留萌7名） |
| 平成10年 | |
| 3 月 | 消防長 大川寿幸 勇退 |
| 4 月 | 第8代消防長に消防本部次長 西谷幸吉 就任 |
| 1 0 月 | 消防本部、消防署庁舎屋上防水改修工事実施 |
| 1 1 月 | 副管理者 横濱 磨 就任 鬼鹿支署庁舎改修工事実施 第1回全国消防広報コンクール（広報カレンダー部門）最優秀賞受章（小平支署作成） 小型動力ポンプ付積載車トヨタハイエースKC-LH119V（寧楽積載車）を購入、小平消防団達布分団に配置 |
| 1 2 月 | 留萌消防署員が救急救命士免許を取得（累計8名－留萌8名） |
| 平成11年 | |
| 3 月 | 留萌消防団長 渋谷和夫 勇退 小平消防団長 菅野幸雄 勇退 |
| 4 月 | 留萌消防団第7代団長 岩谷富雄 就任 小平消防団第3代団長 佐藤善美 就任 小平消防団定数条例 145名に改正 |
| 1 0 月 | 消防本部、消防署庁舎外部改修工事実施 |
| 1 1 月 | 留萌消防署員が救急救命士免許を取得（累計9名－留萌9名） |
| 1 2 月 | 留萌消防団沖見コミュニティ消防センター（187.23m ² ）建設 |
| 平成12年 | |
| 3 月 | 消防長 西谷幸吉 勇退 |
| 4 月 | 第9代消防長に消防署長 大塚武弥 就任 小平消防団 7分団から3分団へ統合される（小平分団・鬼鹿分団・達布分団） 留萌消防団定数条例 150名に改正 |
| 7 月 | 収入役 山本憲二 就任 |
| 8 月 | 指令車 トヨタカブト型GFST210G（鬼鹿3号車）を購入、鬼鹿支署に配置 |
| 9 月 | メタライト耐熱服を購入、消防署に配置 |

| 年 月 | 沿 革 |
|-------|--|
| 平成12年 | |
| 10月 | 留萌消防団 女性消防団員7名採用し消防団本部に配置 小平支署庁舎改修工事実施 |
| 平成13年 | |
| 4月 | 留萌消防団港北分団と三泊分団が統合し、新管轄区域の「港北分団」発足 留萌消防団幌糠分団、峠下分団及び藤山分団が統合し、新管轄区域の「幌糠分団」発足 小平消防団定数条例 115名に改正 |
| 10月 | 留萌消防団礼受分団と沖見分団が統合し、新管轄区域の「港西分団」発足 小型動力ポンプ付水槽車Ⅱ型 日野KL-FQ4FRHA改(小平2号車)を購入、小平支署に配置 |
| 11月 | 小平支署員が救急救命士免許を取得(累計10名-留萌9名、小平1名) |
| 平成14年 | |
| 2月 | 小型動力ポンプ付大型水槽車 日野スーパーワイドファイブプロファイ 水量10,000ℓ(小平2号車)を購入、小平支署に配置 |
| 3月 | 消防署仮眠室改修工事実施 |
| 5月 | 小平支署員が救急救命士免許を取得(累計11名-留萌9名、小平2名) |
| 7月 | 副管理者 山本憲二 収入役 吉田俊昭 就任 |
| 10月 | 消防長 大塚武弥 勇退 |
| 11月 | 第10代消防長に留萌市保健福祉部長 中村吉信 就任 留萌消防団大和田分団と南町分団が統合し、新管轄区域の「港東分団」発足 高規格救急車 日産エルグランドGE-FLWGE50(小平5号車)を購入、小平支署に配置し運用開始 小平支署員が救急救命士免許を取得(累計12名-留萌9名、小平3名) |
| 平成15年 | |
| 3月 | 職員定数条例 71名から69名に改正 |
| 5月 | 小平支署員が救急救命士免許を取得(累計13名-留萌9名、小平4名) |
| 平成16年 | |
| 3月 | 小平消防団長 佐藤善美 勇退 |
| 4月 | 小平消防団第4代団長 新名清二 就任 留萌消防団定数条例 130名に改正 小平消防団定数条例 105名に改正 |
| 6月 | みなとライオンズクラブよりマツダMPV(司令2号)を寄贈され、消防署に配置 |
| 9月 | (社)日本損害保険協会より脊柱固定器具3基を寄贈され、消防署及び小平支署に配置 |
| 10月 | 留萌市消防後援会より自動体外式除細動器を寄贈され、消防署に配置 |
| 12月 | 留萌消防組合設立30周年記念誌発行 |
| 平成17年 | |
| 4月 | 留萌消防組合救急救命士免許有資格者 累計13名-留萌8名、小平5名 職員定数条例 69名から68名に改正(留萌50名、小平18名) |
| 11月 | 小平支署庁舎改修工事実施(第1期) |
| 12月 | 消防署通信指令台自動出動装置ハードディスク修理実施 |

| 年 月 | 沿 革 |
|-------|---|
| 平成17年 | |
| 12月 | 小平支署通信指令台非常用受付装置取替修繕実施 |
| 平成18年 | |
| 2月 | 携帯電話119番通報直接受信工事実施 |
| 3月 | 管理者 高橋定敏 就任 消防長 中村吉信 勇退 小平消防団長 新名清二 勇退 |
| 4月 | 第11代消防長に消防本部総務課長 三国久介 就任 小平消防団第5代団長 五十嵐正孝 就任 |
| 7月 | 副管理者 竹中 貢 就任 (収入役廃止) |
| 8月 | 留萌消防組合消防署訓練塔建替工事実施 |
| 11月 | 留萌消防団長 岩谷富雄 勇退 |
| 12月 | 留萌消防団第8代団長 飛島弦二 就任 小平支署庁舎改修工事(第2期)完了 |
| 平成19年 | |
| 3月 | 留萌消防組合規約議員定数 8名に改正(留萌市選出5名、小平町選出3名) |
| 8月 | 小平消防団達布分団器具置場屋根塗装工事実施 |
| 9月 | 留萌消防署員が救急救命士免許を取得(累計14名-留萌9名、小平5名) |
| 12月 | 小型動力ポンプ付水槽車Ⅱ型 日野BDG-FRIAPYA改(鬼鹿2号車) を購入、鬼鹿支署に配置 |
| 平成20年 | |
| 4月 | 留萌消防署員が救急救命士免許を取得(累計16名-留萌10名、小平6名) |
| 7月 | 留萌消防組合救急救命士免許有資格者 累計17名-留萌11名、小平6名 |
| 8月 | 小平消防団達布分団器具置場庁舎壁体改修工事 |
| 10月 | 指令広報車トヨタNOAH(小平3号車) を購入、小平支署に配置 |
| 平成21年 | |
| 3月 | 消防長 三国久介 勇退 |
| 4月 | 第12代消防長に留萌市産業建設部参与 小原寿政 就任 |
| 6月 | 留萌市において、第61回北海道消防大会举行 |
| 7月 | 小平消防団達布分団寧楽器具置場屋根葺き替え工事実施 |
| 平成22年 | |
| 1月 | 留萌消防団長 飛島弦二 勇退 防衛施設周辺整備事業によりトヨタハイメック(高規格救急車)を導入、留萌消防署に配置 |
| 2月 | 留萌消防団第9代団長 田中 基 就任 |
| 3月 | 小平消防団長 五十嵐正孝 勇退 |
| 4月 | 小平消防団第6代団長 土佐誠一 就任 |
| 5月 | 鬼鹿支署庁舎改修工事実施 |

| 年 月 | 沿 革 |
|-------|---|
| 平成22年 | |
| 7月 | 副管理者 中西俊司 就任 |
| 10月 | 留萌消防組合消防団協力事業所表示制度実施要綱 制定 |
| 11月 | 副管理者 関次雄 就任 |
| 平成23年 | |
| 1月 | 小型ポンプ付積載車 トヨタハイース（達布積載車）を購入、小平消防団達布分団達布班に配置 |
| 3月 | 留萌消防組合緊急消防援助隊 北海道第5次隊として東日本大震災被災地へ派遣 |
| 4月 | 留萌消防組合救急救命士免許有資格者 累計18名－留萌12名、小平6名 留萌消防組合緊急消防援助隊 北海道第11次隊として東日本大震災被災地へ派遣 |
| 7月 | 北海道消防操法訓練大会（江別市）小型ポンプ操法訓練に小平消防団が出場し優勝 |
| 平成24年 | |
| 2月 | 化学消防ポンプ自動車 日野SDG-GX7JGAA改（化学5号）を購入、消防署に配置 |
| 3月 | 水槽付消防ポンプ付自動車Ⅱ型 日野LKG-FH1AHAA CAFS装置付（小平1号車）を購入、小平支署に配置 消防長 小原寿政 勇退 小平消防団長 土佐誠一 勇退 |
| 4月 | 第13代消防長に消防本部総務課長 佐藤昌史 就任 小平消防団第7代団長 酒谷 貢 就任 留萌消防組合救急救命士免許有資格者 累計19名－留萌13名、小平6名 留萌消防団長 田中 基 公益財団法人北海道消防協会 評議員に就任 |
| 11月 | 消防救急デジタル無線整備基本設計業務（留萌・小平） |
| 平成25年 | |
| 1月 | 自動体外式除細動器（AED）を整備し、鬼鹿支署に配置 |
| 2月 | 消防ポンプ自動車 日野LDG-FT8JGAL CAFS装置付（水槽10号）を購入、消防署に配置 |
| 4月 | 消防署及び小平支署にデジタル化推進室設置 留萌消防組合救急救命士免許有資格者 累計20名－留萌13名、小平7名 |
| 5月 | 留萌消防組合救急救命士免許有資格者 累計21名－留萌14名、小平7名 |
| 10月 | J Aより高規格救急自動車 トヨタハイメック（高規格救急車）寄贈、消防署に配置 |
| 平成26年 | |
| 3月 | 消防救急デジタル無線整備実施設計業務（留萌・小平） 職員定数条例 68名から69名に改正（留萌50名、小平19名） 消防長 佐藤昌史 勇退 |
| 4月 | 第14代消防長に消防本部総務課長 中路和也 就任 小平支署から小平消防署へ昇格、留萌消防署・小平消防署2署体制となる 留萌消防署にデジタル化・庁舎建設推進室設置 小平消防署にデジタル化推進室設置 小平消防署員が救急救命士免許取得（累計22名－留萌14名、小平8名） 留萌消防組合情報公開条例 制定 |

| 年 月 | 沿 革 |
|-------|--|
| 平成26年 | |
| 4月 | 留萌消防組合個人情報保護条例 制定 |
| 6月 | 留萌消防組合消防自動車等安全運転管理規程 制定 |
| 7月 | 留萌消防組合行政不服審査会条例 制定 消防庁舎改築事業地盤調査業務委託（留萌） 留萌消防組合救急救命士免許有資格者 累計25名－留萌16名、小平9名 |
| 8月 | 屋内又は屋外での催しに係る火災予防に関する実施要綱 制定 留萌消防組合防火基準適合表示要綱 制定 |
| 9月 | 消防緊急通信指令台実施設計業務（留萌） |
| 10月 | 留萌市消防後援会設立40周年記念事業として公用車 三菱eKワゴン（連絡車）の寄贈を受け、留萌消防署に配置 |
| 11月 | 消防防災科学技術賞（消防防災機器等の開発・改良）優秀賞受賞（小平消防署） |
| 12月 | 留萌消防組合設立40周年記念誌発刊 |
| 平成27年 | |
| 3月 | 消防救急デジタル無線機器整備（留萌・小平） 消防緊急通信指令台実施設計業務（留萌） |
| 4月 | 留萌消防署に庁舎建設準備室設置 留萌消防組合救急救命士免許有資格者 累計29名－留萌18名、小平11名 |
| 10月 | 留萌消防組合留萌消防署新庁舎建設（RC造2階建て 延床面積1,778.53㎡） 消防救急デジタル無線機器 新庁舎へ移設工事 消防緊急通信指令台（日立製）導入 高圧ガス製造施設更新（MARINER II M200E） |
| 11月 | 留萌消防署新庁舎運用開始（11月17日移転） |
| 平成28年 | |
| 1月 | 旧留萌消防組合留萌消防庁舎解体工事 |
| 2月 | 水槽付消防ポンプ自動車Ⅱ型 日野QPG-FH1AHDA改 CAFS装置付（小平1号車）及び電動油圧救助資機材一式購入、小平消防署に配置 |
| 3月 | 留萌消防団長 田中 基 勇退 留萌消防署 庁舎建設準備室廃止 |
| 4月 | 留萌消防団第10代団長 室田 博之 就任 |
| 11月 | 留萌消防庁舎外構工事 留萌消防庁舎訓練塔新設工事 留萌消防庁舎落成式を挙（11月7日） |
| 12月 | 水槽付消防ポンプ自動車Ⅱ型 日野QPG-FH1AHDA改 CAFS装置付（鬼鹿6号車）及び電動油圧救助資機材一式購入、小平消防署鬼鹿支署に配置 |
| 平成29年 | |
| 2月 | 旧小平6号車用途廃止 小平町へ無償譲渡する |
| 4月 | 留萌消防組合救急救命士免許有資格者 累計28名－留萌17名、小平11名 |

| 年 月 | 沿 革 |
|-------|--|
| 平成29年 | |
| 11月 | 11日に留萌市内にて82件の暴風被害を記録、これにより暴風災害対策チームを発足 暴風災害対応資器材の整備 |
| 平成30年 | |
| 3月 | 管理者 中西俊司 就任 救助工作車 日野LDG-FT8JGAL改 購入、留萌消防署に配置 消防長 中路和也 勇退 |
| 4月 | 副管理者 早川 隆 就任 第15代消防長に消防本部総務課長 梅澤卓也 就任 留萌消防組合救急救命士免許有資格者 累計28名－留萌17名、小平11名 |
| 平成31年 | |
| 3月 | 水槽付消防ポンプ自動車Ⅱ型 日野2KG-GX2ABA（水槽11号）購入、留萌消防署に配置 |
| 4月 | 留萌消防組合消防救助規程 全部改正 平成30年7月の豪雨災害における留萌消防団の活動に対し、全国水防管理団体連合会より、「水防功労者表彰」が授与される |
| 令和元年 | |
| 11月 | J Aより高規格救急自動車 トヨタハイメディック（小平5号車）寄贈、小平消防署に配置 |
| 令和2年 | |
| 1月 | 新型コロナウイルス感染症対応マニュアル作成 |
| 3月 | 小平消防団長 酒谷 貢 勇退 |
| 4月 | 小平消防団第8代団長 近江基輝 就任 小平消防団小平分団と達布分団を統合し、新管轄区域の「小平分団」発足 高規格救急車 トヨタハイメディック（留萌救急1）購入、留萌消防署に配置 |
| 10月 | 副管理者 渡辺稔之 就任 |
| 11月 | 消防防災科学技術賞（消防防災機器等の開発・改良）優秀賞受賞（小平消防署） アイソレーター（NGF-03-II型）を購入、留萌消防署に配置 |
| 令和3年 | |
| 3月 | NRSエキストリームSARドライスーツ2着購入 留萌消防署に配置 |
| 令和4年 | |
| 3月 | 留萌消防団長 室田博之 勇退 |
| 4月 | 留萌消防団第11代団長 前田義治 就任 トヨタア（司令2号）購入、留萌消防署に配置 |
| 令和5年 | |
| 2月 | 留萌消防組合警防計画作成要綱 制定 留萌消防組合捜索活動要綱 制定 |
| 4月 | 小平消防署に庁舎改築準備室設置 留萌消防組合予防技術資格者の認定に関する規程 制定 |

| 年 月 | 沿 革 |
|------|------------------------------------|
| 令和5年 | |
| 4月 | 留萌消防組合個人情報の保護に関する法律施行条例 制定 |
| 9月 | 留萌消防組合保有個人情報等の適切な管理のための措置に関する規程 制定 |
| 令和6年 | |
| 3月 | 消防長 梅澤卓也 勇退 |
| 4月 | 第16代消防長に消防本部総務課長 菊池智人 就任 |
| | トヨタア (小平指令車) 購入、小平消防署に配置 |
| | 留萌消防組合における警防訓練時及び警防活動時安全管理要綱 制定 |

歷代管理者

歷代消防長

歷代消防團長

歴代消防組合管理者

| 歴代 | 氏名 | 就任年月日 | 備考 |
|-----|--------|------------|-----------------|
| 初代 | 原田 栄一 | 昭和49年4月1日 | 昭和49年4月1日消防組合設立 |
| 第2代 | 五十嵐 悦郎 | 昭和61年3月10日 | |
| 第3代 | 長沼 憲彦 | 平成6年3月10日 | |
| 第4代 | 高橋 定敏 | 平成18年3月10日 | |
| 第5代 | 中西 俊司 | 平成30年3月10日 | |

歴代消防長

| 歴代 | 氏名 | 就任年月日 | 備考 |
|------|-------|------------|-----------------|
| 初代 | 佐藤 静作 | 昭和23年 | 消防団長兼務 |
| 第2代 | 岩崎 利武 | 昭和29年 | |
| 第3代 | 鷹橋 三郎 | 昭和47年 | 留萌市助役（消防長事務取扱） |
| 第4代 | 北村 茂 | 昭和48年 | 昭和49年4月1日消防組合設立 |
| 第5代 | 金澤 勲 | 昭和57年5月1日 | |
| 第6代 | 松下 功 | 昭和62年4月1日 | |
| 第7代 | 大川 寿幸 | 平成7年4月1日 | |
| 第8代 | 西谷 幸吉 | 平成10年4月1日 | |
| 第9代 | 大塚 武弥 | 平成12年4月1日 | |
| 第10代 | 中村 吉信 | 平成14年11月1日 | |
| 第11代 | 三国 久介 | 平成18年4月1日 | |
| 第12代 | 小原 寿政 | 平成21年4月1日 | |
| 第13代 | 佐藤 昌史 | 平成24年4月1日 | |
| 第14代 | 中路 和也 | 平成26年4月1日 | |
| 第15代 | 梅澤 卓也 | 平成30年4月1日 | |
| 第16代 | 菊池 智人 | 令和6年4月1日 | 現職 |

歴代消防団長

留萌消防団

| 歴代 | 氏名 | 就任年月日 | 備考 |
|-----------|---------|------------|----|
| 私設火消組 | 亀本 初太郎 | 明治15年 | |
| 公設消防組 初代 | 菅原 直次郎 | 明治29年12月 | 組頭 |
| 公設消防組第2代 | 久滋 貞次郎 | 明治31年 | 組頭 |
| 公設消防組第3代 | 藤田 隆造 | 明治32年 | 組頭 |
| 公設消防組第4代 | 五十嵐 億太郎 | 明治33年 | 組頭 |
| 公設消防組第5代 | 佐藤 喜代治 | 明治34年 | 組頭 |
| 公設消防組第6代 | 久滋 貞次郎 | 明治34年 | 組頭 |
| 公設消防組第7代 | 山本 仁次 | 大正11年2月 | 組頭 |
| 公設消防組第8代 | 山田 吉松 | 大正14年 | 組頭 |
| 公設消防組第9代 | 山本 仁次 | 昭和2年11月 | 組頭 |
| 公設消防組第10代 | 藤森 樹治 | 昭和10年11月 | 組頭 |
| 公設消防組第11代 | 佐藤 静作 | 昭和13年4月 | |
| 警防団 初代 | 堺 太一 | 昭和14年4月 | |
| 消防団 初代 | 堺 太一 | 昭和22年4月 | |
| 第2代 | 佐藤 静作 | 昭和22年9月 | |
| 第3代 | 金子 長次 | 昭和30年2月 | |
| 第4代 | 道 重雄 | 昭和44年11月 | |
| 第5代 | 野原 忠治 | 昭和63年12月 | |
| 第6代 | 渋谷 和夫 | 平成9年4月1日 | |
| 第7代 | 岩谷 富雄 | 平成11年4月1日 | |
| 第8代 | 飛島 弦二 | 平成18年12月1日 | |
| 第9代 | 田中 基 | 平成22年2月1日 | |
| 第10代 | 室田 博之 | 平成28年4月1日 | |
| 第11代 | 前田 義治 | 令和4年4月1日 | 現職 |

旧小平消防団

| 歴代 | 氏名 | 就任年月日 | 備考 |
|----------|---------|--------------|-------------------------|
| 公設消防組 初代 | 大 櫛 宇 八 | 大正 8 年 | 組 頭 |
| 公設消防組第2代 | 渡 辺 哲四郎 | 昭和 2 年 | 組 頭 |
| 警防団 初代 | 渡 辺 哲四郎 | 昭和 14 年 | |
| 警防団 第2代 | 太 田 照 雄 | 昭和 15 年 | |
| 消防団 初代 | 太 田 照 雄 | 昭和 22 年 | |
| 第 2 代 | 竹 内 甚 悦 | 昭和 22 年 | |
| 第 3 代 | 中 原 厚 | 昭和 26 年 | |
| 第 4 代 | 中 嶋 秀 男 | 昭和 56 年 12 月 | 昭和59年10月 1日 鬼鹿消防団と統合 |

旧鬼鹿消防団

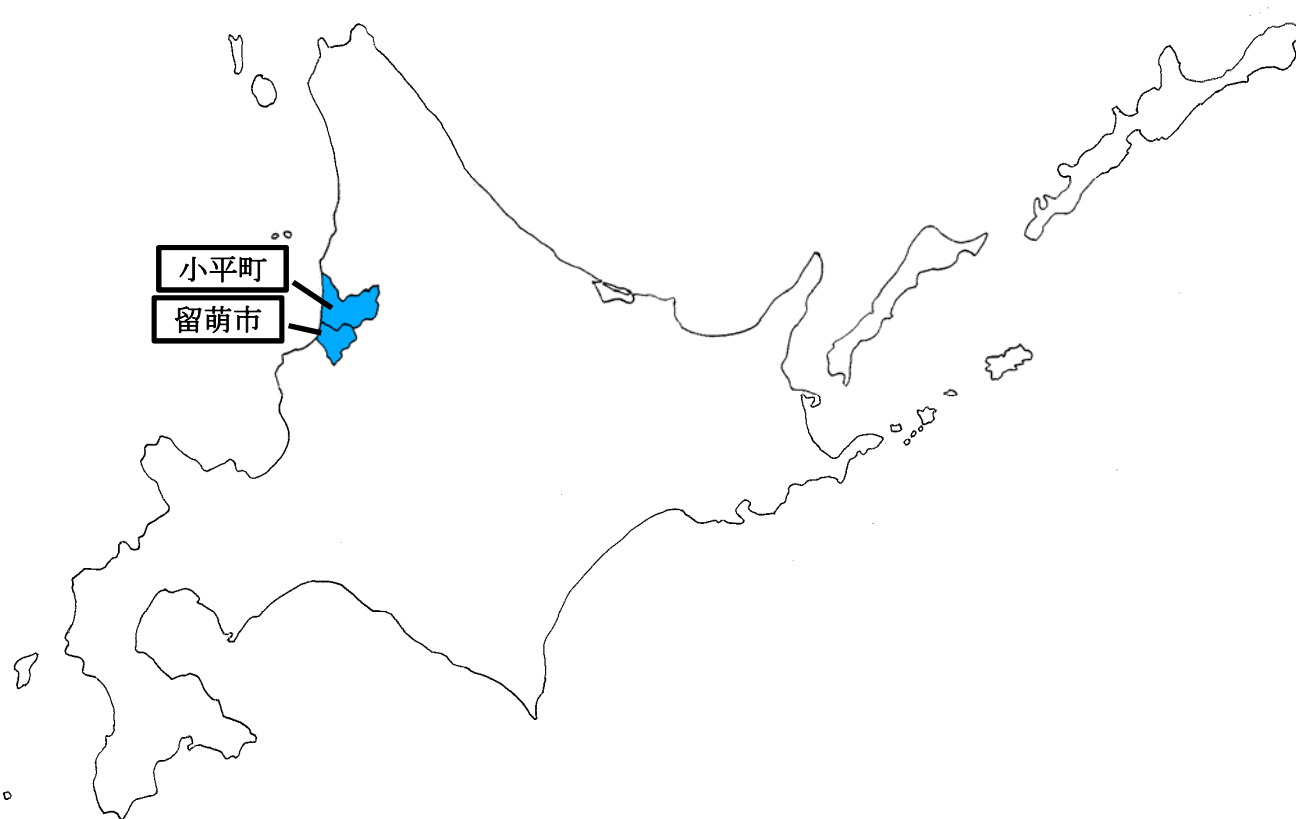
| 歴代 | 氏名 | 就任年月日 | 備考 |
|----------|-----------|-------------|-------------------------|
| 公設消防組 初代 | 住 吉 亀次郎 | 明治 8 年 | 組 頭 |
| 公設消防組第2代 | 小 川 藤太郎 | 不 明 | 組 頭 |
| 公設消防組第3代 | 鳥谷部 六三郎 | 不 明 | 組 頭 |
| 公設消防組第4代 | 土 佐 市 蔵 | 不 明 | 組 頭 |
| 公設消防組第5代 | 渡 辺 文 松 | 不 明 | 組 頭 |
| 公設消防組第6代 | 大 友 栄 吉 | 昭和 8 年 | 組 頭 |
| 警防団 初代 | 大 友 栄 吉 | 昭和 14 年 4 月 | |
| 警防団 第2代 | 藤 田 儀 一 | 昭和 18 年 1 月 | |
| 消防団 初代 | 藤 田 儀 一 | 昭和 22 年 8 月 | |
| 第 2 代 | 成 田 和 一 郎 | 昭和 26 年 8 月 | |
| 第 3 代 | 藤 保 伊 勢 次 | 昭和 29 年 7 月 | |
| 第 4 代 | 神 田 徳 次 郎 | 昭和 33 年 9 月 | 昭和59年10月 1日 小平消防団と統合 |

小平消防団（小平消防団・鬼鹿消防団統合後）

| 歴代 | 氏名 | 就任年月日 | 備考 |
|-------|-----------|------------------|-----|
| 初 代 | 神 田 徳 次 郎 | 昭和 59 年 10 月 1 日 | |
| 第 2 代 | 菅 野 幸 雄 | 平成 4 年 4 月 1 日 | |
| 第 3 代 | 佐 藤 善 美 | 平成 11 年 4 月 1 日 | |
| 第 4 代 | 新 名 清 二 | 平成 16 年 4 月 1 日 | |
| 第 5 代 | 五十嵐 正 孝 | 平成 18 年 4 月 1 日 | |
| 第 6 代 | 土 佐 誠 一 | 平成 22 年 4 月 1 日 | |
| 第 7 代 | 酒 谷 貢 | 平成 24 年 4 月 1 日 | |
| 第 8 代 | 近 江 基 輝 | 令和 2 年 4 月 1 日 | 現 職 |

地勢及び消防概況

地 勢



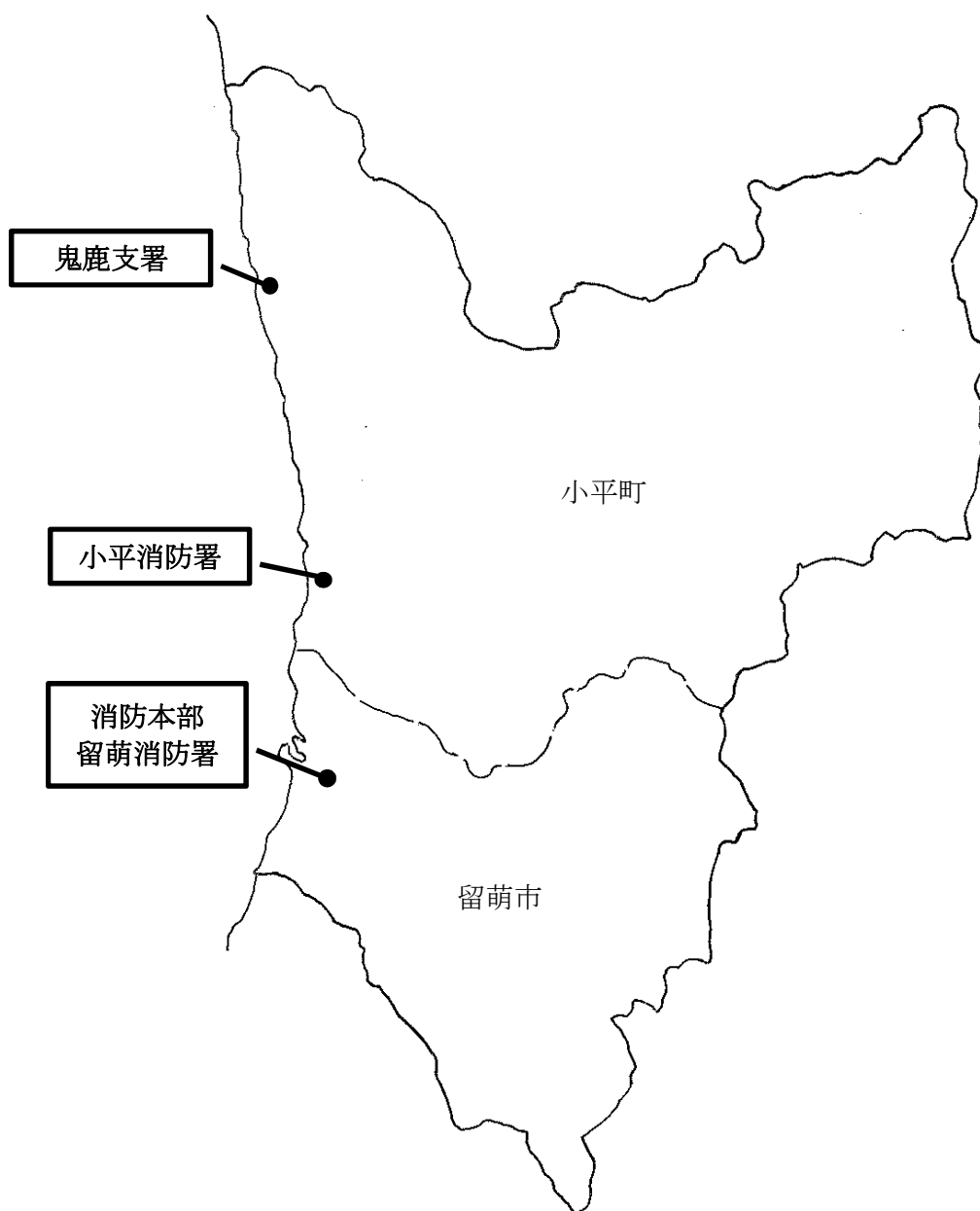
位 置

| 区分 市町別 | 広 ぼ う | | 位 置 | | | |
|-----------|---------|---------|----------|----------|---------|---------|
| | 東西 (km) | 南北 (km) | 極東 (東経) | 極西 (東経) | 極南 (北緯) | 極北 (北緯) |
| 組合管内 | 34.0 | 44.6 | 142° 04' | 141° 36' | 43° 45' | 44° 12' |
| 留 萌 市 | 23.6 | 12.6 | 141° 54' | 141° 36' | 43° 45' | 43° 59' |
| 小 平 町 | 34.0 | 32.0 | 142° 04' | 141° 38' | 43° 55' | 44° 12' |

面 積

| 区分 市町別 | 総 面 積 (k m ²) | 山林面積 (k m ²) | その他の面積 (k m ²) |
|-----------|---------------------------|--------------------------|----------------------------|
| | 組合管内 | 925.03 | 803.8 |
| 留 萌 市 | 297.81 | 245.45 | 52.36 |
| 小 平 町 | 627.22 | 558.35 | 68.87 |

留萌消防組合区域図



人口及び世帯数の推移 (過去5年間分)

| 市町 年別 | 留 萌 市 | | | | 小 平 町 | | | | 合 計 | | | |
|----------|--------|--------|-------|--------|-------|-------|-------|-------|--------|--------|--------|--------|
| | 世帯数 | 人 口 | | | 世帯数 | 人 口 | | | 世帯数 | 人 口 | | |
| | | 計 | 男 | 女 | | 計 | 男 | 女 | | 計 | 男 | 女 |
| 令和 2 年 | 11,303 | 20,415 | 9,760 | 10,655 | 1,622 | 3,071 | 1,456 | 1,615 | 12,925 | 23,486 | 11,216 | 12,270 |
| 令和 3 年 | 11,197 | 20,024 | 9,583 | 10,441 | 1,592 | 2,978 | 1,410 | 1,568 | 12,789 | 23,002 | 10,993 | 12,009 |
| 令和 4 年 | 10,944 | 19,482 | 9,371 | 10,111 | 1,554 | 2,887 | 1,364 | 1,523 | 12,498 | 22,369 | 10,735 | 11,634 |
| 令和 5 年 | 10,805 | 18,982 | 9,163 | 9,819 | 1,527 | 2,807 | 1,335 | 1,472 | 12,332 | 21,789 | 10,498 | 11,291 |
| 令和 6 年 | 10,592 | 18,405 | 8,856 | 9,549 | 1,512 | 2,733 | 1,307 | 1,426 | 12,104 | 21,138 | 10,163 | 10,975 |

(各年4月1日現在)

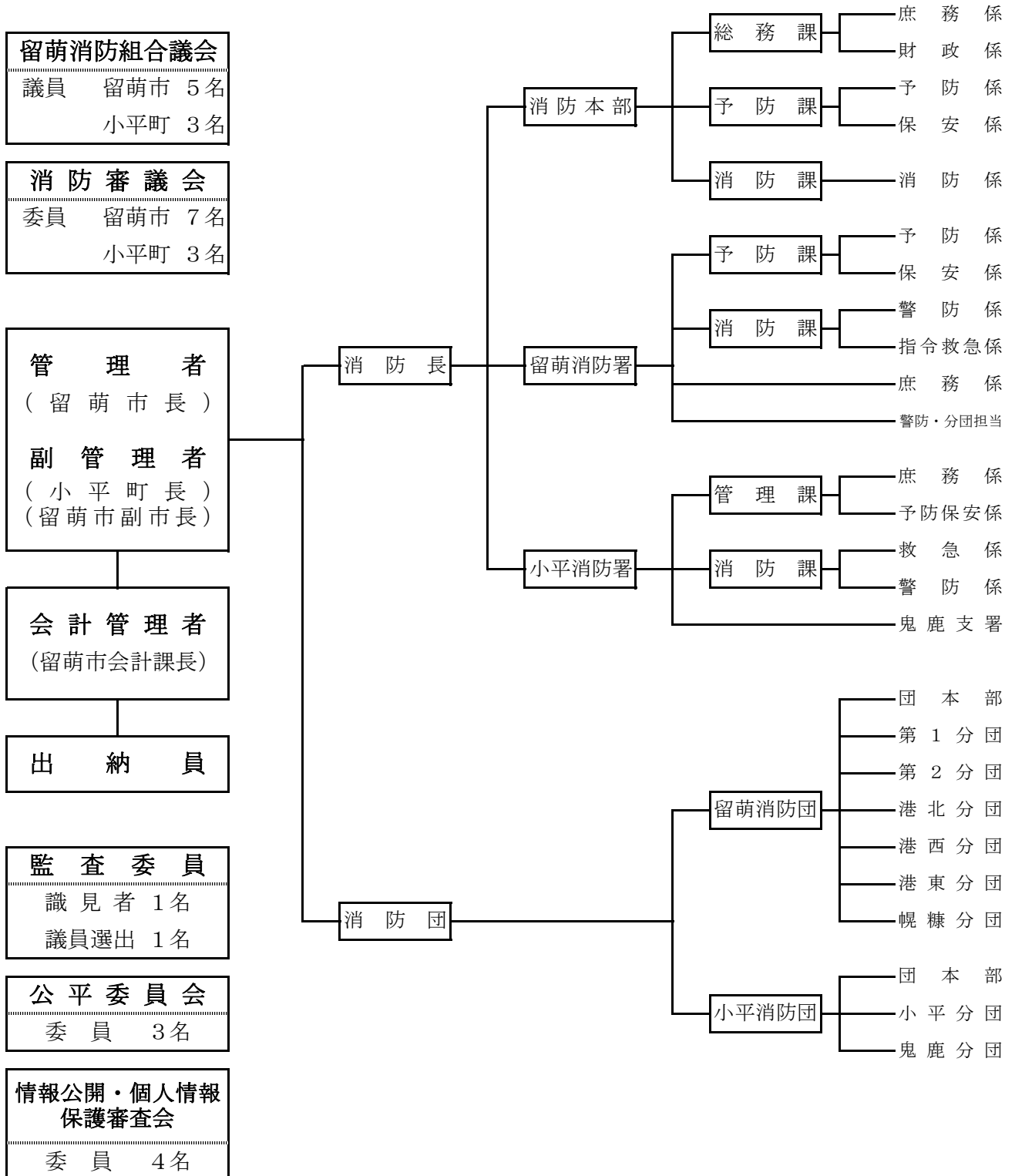
住 民 と 消 防

| 市町 | | 留 萌 市 | 小 平 町 | 消 防 組 合 | |
|-------------|--------------|------------------|-----------------|---------------|--|
| 区分 | | | | | |
| 市町予算 | | 16,158,362,000 円 | 4,477,000,000 円 | | |
| | 1世帯あたり | 1,525,525 円 | 2,960,979 円 | | |
| | 住民1人あたり | 877,933 円 | 1,638,127 円 | | |
| 消防組合予算 | | 449,125,386 円 | 180,821,614 円 | 629,947,000 円 | |
| | 1世帯あたり | 42,402 円 | 119,591 円 | 52,045 円 | |
| | 住民1人あたり | 24,402 円 | 66,162 円 | 29,802 円 | |
| 消防職員 | | 43 人 | 18 人 | 61 人 | |
| | 職員1人に対する世帯数 | 246 世帯 | 84 世帯 | 198 世帯 | |
| | 職員1人に対する人口 | 428 人 | 152 人 | 347 人 | |
| 消防団員 | | 93 人 | 95 人 | 188 人 | |
| | 団員1人に対する世帯数 | 114 世帯 | 16 世帯 | 64 世帯 | |
| | 団員1人に対する人口 | 198 人 | 29 人 | 112 人 | |
| 消防ポンプ自動車 | | 8 台 | 5 台 | 13 台 | |
| | 消防車1台に対する世帯数 | 1,324 世帯 | 302 世帯 | 931 世帯 | |
| | 消防車1台に対する人口 | 2,301 人 | 547 人 | 1,626 人 | |
| 市町予算と消防費の比率 | | 2.78% | 4.04% | | |

(令和6年4月1日現在)

留萌消防組合機構図

(令和6年4月1日現在)



消防職員配置状況 (令和6年4月1日現在)

(条例定数 留萌市派遣 50名 小平町派遣 19名 計69名)

| 階級別 配置別 | | 消 防 司令長 | 消 防 司 令 | 消 防 司令補 | 消 防 士 長 | 消 防 副士長 | 消防士 | その他 職 員 | 部署計 |
|-------------|-------|------------|------------|------------|------------|------------|-----|------------|-----|
| 消 防 本 部 | | 1 | 1 | 2 | 2 | | | | 6 |
| 消 防 署 | 留萌消防署 | | 5 | 9 | 13 | | 10 | | 37 |
| | 小平消防署 | | 3 | 5 | 8 | | 2 | | 18 |
| 合 計 | | 1 | 9 | 16 | 23 | 0 | 12 | 0 | 61 |

※鬼鹿支署の人員については小平消防署に含む

消防職員年齢構成状況 (令和6年4月1日現在)

| 階級別 年齢別 | 消 防 司令長 | 消 防 司 令 | 消 防 司令補 | 消 防 士 長 | 消 防 副士長 | 消防士 | その他 職 員 | 計 |
|------------|------------|------------|------------|------------|------------|------|------------|------|
| 20歳未満 | | | | | | 3 | | 3 |
| 20歳以上25歳未満 | | | | | | 6 | | 6 |
| 25歳以上30歳未満 | | | | 5 | | 3 | | 8 |
| 30歳以上35歳未満 | | | | 13 | | | | 13 |
| 35歳以上40歳未満 | | | 8 | 3 | | | | 11 |
| 40歳以上45歳未満 | | 2 | 2 | 1 | | | | 5 |
| 45歳以上50歳未満 | | 1 | 2 | | | | | 3 |
| 50歳以上55歳未満 | | 2 | | | | | | 2 |
| 55歳以上 | 1 | 3 | 5 | 1 | | | | 10 |
| 合 計 | 1 | 8 | 17 | 23 | 0 | 12 | 0 | 61 |
| 平均年齢 | 56 | 50.5 | 45.6 | 33.1 | 0 | 22.3 | 0 | 34.6 |

消防職員勤続年数状況 (令和6年4月1日現在)

| 階級別 年齢別 | 消 防 司令長 | 消 防 司 令 | 消 防 司令補 | 消 防 士 長 | 消 防 副士長 | 消防士 | その他 職 員 | 計 |
|------------|------------|------------|------------|------------|------------|-----|------------|----|
| 5年未満 | | | | | | 7 | | 7 |
| 5年以上10年未満 | | | | 3 | | 5 | | 8 |
| 10年以上20年未満 | | 1 | 6 | 18 | | | | 25 |
| 20年以上30年未満 | | 2 | 6 | 1 | | | | 9 |
| 30年以上40年未満 | 1 | 6 | 1 | 1 | | | | 9 |
| 40年以上 | | | 3 | | | | | 3 |
| 合 計 | 1 | 9 | 16 | 23 | 0 | 12 | 0 | 61 |

消防職員教育機関派遣状況 (令和5年4月1日～令和6年3月31日)

| 教育 科 課程 所 属 | 消 防 大 学 校 | 初任教育 | | 専 科 教 育 | | | | | 幹 部 教 育 幹 部 科 | 特 別 教 育 | | | | | | | MC関係 特別教育 | | 計 | | | |
|--------------------------|-----------------------|-----------------------|-----------------------|-------------|-----------------------|------------------|-----------------------|-------------|---------------------------------|-------------|---|------------------|----------------------------|---------------------------------|----------------------------|---|---------------------------------|----------------------------|---|--|---------------------------------|---------------------------------|
| | | 第 1 5 2 期 | 第 1 5 3 期 | 警 防 科 | 予 防 査 察 科 | 危 険 物 科 | 火 災 調 査 科 | 救 急 科 | | 救 助 科 | 指 導 員 プ ロ グ ラ ム 操 作 法 | 運 用 課 程 | は し ご 自 動 車 | 都 市 型 救 助 課 程 | 水 難 救 助 課 程 | 大 規 模 災 害 指 揮 課 程 | 指 導 者 教 養 課 程 | ド ロ ー ン 講 習 | | オ フ ロ ー ド バ イ ク 講 習 | 喉 頭 デ ブ タ 講 習 | 2 処 置 為 大 講 習 |
| | | | | | | | | | | | | | | | | | | | | | | |
| 消 防 本 部 | | | | | | | | | | | | | | | | | | | | | | |
| 留 萌 消 防 署 | | 1 | 1 | | 1 | 1 | 2 | 2 | 1 | | | | | | 1 | | | | | | 10 | |
| 小 平 消 防 署 | | 1 | 1 | | | | | | | | | | | | | | | | 1 | | 3 | |
| 合 計 | | 4 | | | 1 | 1 | 2 | 2 | 1 | | | | | | 1 | | | | 1 | | 13 | |

消防団員配置状況

(令和6年4月1日現在)

(条例定数 留萌消防団 130名 小平消防団 105名 計235名)

| 階級別 配置別 | | 団長 | 副団長 | 分団長 | 副分団長 | 部長 | 班長 | 団員 | 計 |
|------------|------|-------|-----|-----|------|----|----|----|-----|
| | | 留萌消防団 | 団本部 | 1 | 2 | | | 2 | 4 |
| 第1分団 | | | | 1 | 2 | 2 | 4 | 2 | 11 |
| 第2分団 | | | | 1 | 2 | 4 | 4 | 8 | 19 |
| 港北分団 | | | | 1 | 2 | 3 | 3 | 6 | 15 |
| 港西分団 | | | | 1 | 1 | 1 | | 2 | 5 |
| 港東分団 | | | | 1 | 2 | 4 | 3 | 4 | 14 |
| 幌糠分団 | | | | 1 | 2 | 4 | 4 | 6 | 17 |
| 小計 | 1 | | 2 | 6 | 11 | 20 | 22 | 31 | 93 |
| 小平消防団 | 団本部 | 1 | 2 | | | | | | 3 |
| | 小平分団 | | | 1 | 4 | 12 | 18 | 32 | 67 |
| | 鬼鹿分団 | | | 1 | 1 | 3 | 5 | 15 | 25 |
| | 小計 | 1 | 2 | 2 | 5 | 15 | 23 | 47 | 95 |
| 合計 | | 2 | 4 | 8 | 16 | 35 | 45 | 78 | 188 |

消防団員勤続年数状況 (令和6年4月1日現在)

| 消防団別 階級別 年齢別 | | 留萌消防団 | | | | | | | 小平消防団 | | | | | | |
|--------------------|--|-------|-----|-----|------|----|----|----|-------|-----|-----|------|----|----|----|
| | | 団長 | 副団長 | 分団長 | 副分団長 | 部長 | 班長 | 団員 | 団長 | 副団長 | 分団長 | 副分団長 | 部長 | 班長 | 団員 |
| 5年未満 | | | | | | | 1 | 15 | | | | | | | 13 |
| 5年以上10年未満 | | | | | | 3 | 8 | 11 | | | | | | | 19 |
| 10年以上20年未満 | | | | 2 | 5 | 10 | 8 | 5 | | | | | 4 | 16 | 15 |
| 20年以上30年未満 | | 1 | | 3 | 5 | 6 | 5 | | | 1 | 2 | 5 | 6 | | |
| 30年以上40年未満 | | | 2 | 1 | 1 | 1 | | | | 2 | 1 | 2 | 6 | 1 | |
| 40年以上 | | | | | | | | | 1 | | | 1 | | | |
| 合計 | | 1 | 2 | 6 | 11 | 20 | 22 | 31 | 1 | 2 | 2 | 5 | 15 | 23 | 47 |

消防団員年齢構成状況 (令和6年4月1日現在)

| 消防団別 階級別 年齢別 | 留 萌 消 防 団 | | | | | | | 小 平 消 防 団 | | | | | | |
|--------------------|-----------|-------------|-------------|------------------|-----------|-----------|-----------|-----------|-------------|-------------|------------------|-----------|-----------|-----------|
| | 団 長 | 副 団 長 | 分 団 長 | 副 分 団 長 | 部 長 | 班 長 | 団 員 | 団 長 | 副 団 長 | 分 団 長 | 副 分 団 長 | 部 長 | 班 長 | 団 員 |
| 20歳未満 | | | | | | | | | | | | | | |
| 20歳以上25歳未満 | | | | | | 1 | | | | | | | | 2 |
| 25歳以上30歳未満 | | | | | | | 4 | | | | | | | 5 |
| 30歳以上35歳未満 | | | | | | 1 | 1 | | | | | | 2 | 12 |
| 35歳以上40歳未満 | | | | | 1 | 1 | 3 | | | | | 1 | 2 | 14 |
| 40歳以上45歳未満 | | | | 1 | 2 | 3 | 9 | | | | 1 | 3 | 6 | 10 |
| 45歳以上50歳未満 | | | 1 | 2 | 6 | 7 | 7 | | | 1 | | 1 | 6 | 3 |
| 50歳以上55歳未満 | | | 1 | 4 | 3 | 3 | 3 | | | | | 2 | 3 | 1 |
| 55歳以上60歳未満 | | 1 | 2 | 1 | 5 | 5 | 2 | | 2 | | 1 | 3 | 3 | |
| 60歳以上65歳未満 | | 1 | 1 | 2 | 2 | 1 | 2 | | | 1 | 3 | 5 | 1 | |
| 65歳以上 | 1 | | 1 | 1 | 1 | | | 1 | | | | | | |
| 合 計 | 1 | 2 | 6 | 11 | 20 | 22 | 31 | 1 | 2 | 2 | 5 | 15 | 23 | 47 |
| 階級別平均年齢 | 71 | 60 | 58 | 54 | 51.6 | 48.4 | 43.6 | 69 | 58.5 | 54 | 58 | 52.5 | 46 | 36.2 |
| 各団平均年齢 | 55.2 | | | | | | | 51.2 | | | | | | |

消防団の出動状況 (令和5年1月1日～令和5年12月31日)

| 管轄 | | 災害種別 | | 火 災 | 自 然 災 害 | 警戒等 | 訓 練 | 広 報 | 年合計 | | |
|-----------------------|-------|------|---|-----|------------|-----|-----|-----|-----|-----|---|
| 留 萌 消 防 団 | 出動件数 | 4 | 件 | 0 | 件 | 4 | 件 | 14 | 件 | 43 | 件 |
| | 出動延隊数 | 5 | 隊 | 0 | 隊 | 12 | 隊 | 28 | 隊 | 93 | 隊 |
| | 出動延人員 | 27 | 名 | 0 | 名 | 33 | 名 | 143 | 名 | 378 | 名 |
| 小 平 消 防 団 | 出動件数 | 1 | 件 | 0 | 件 | 4 | 件 | 2 | 件 | 21 | 件 |
| | 出動延隊数 | 3 | 隊 | 0 | 隊 | 20 | 隊 | 20 | 隊 | 85 | 隊 |
| | 出動延人員 | 18 | 名 | 0 | 名 | 95 | 名 | 38 | 名 | 420 | 名 |

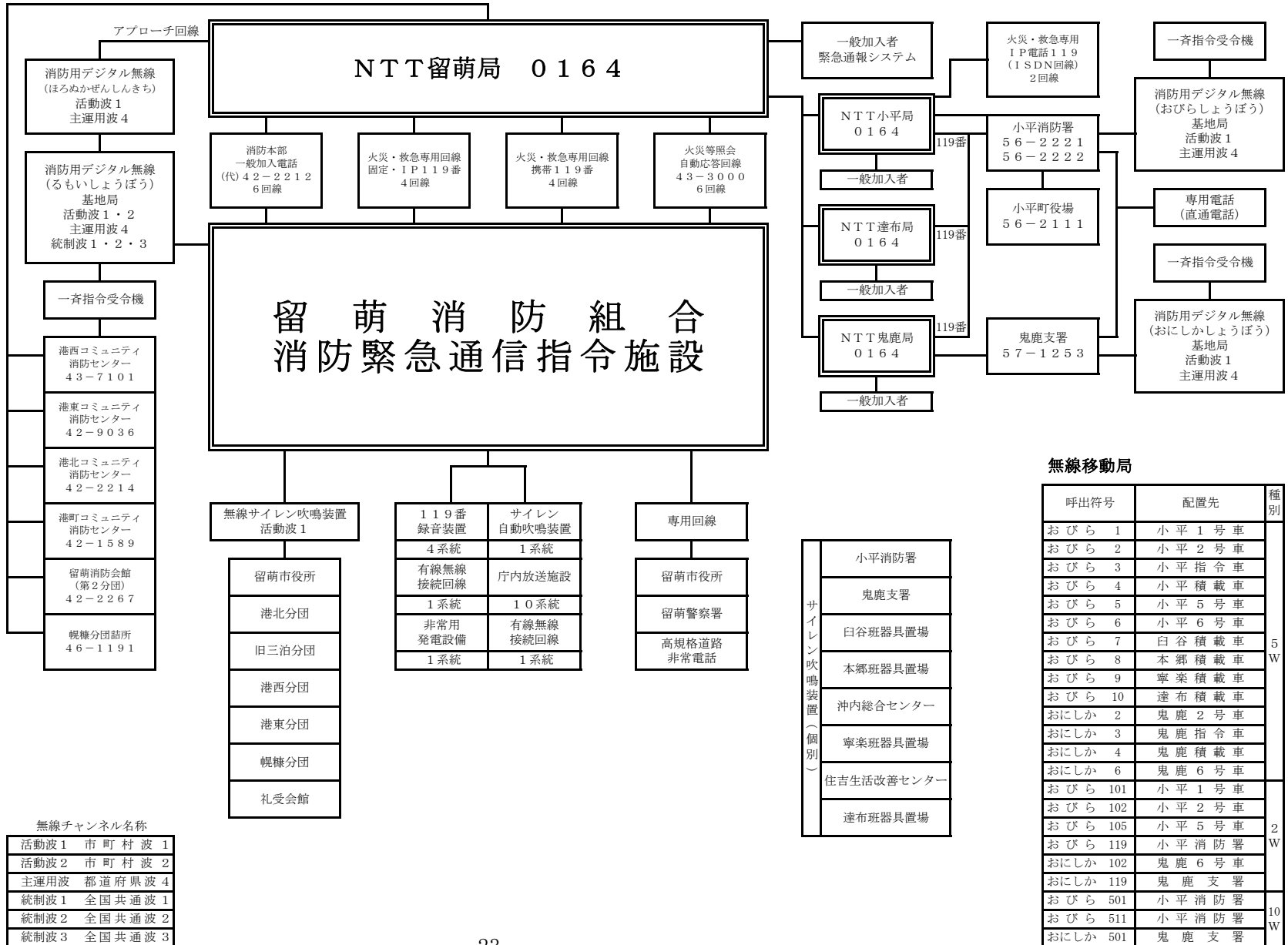
機械及び施設の現況

通信系統

(令和 6 年 4 月 1 日現在)

無線移動局

| 呼出符号 | 配置先 | 種別 | |
|---------|----------|-----|------|
| るもい 1 | 化学 5 号 | 5 W | |
| るもい 2 | 水槽 1 0 号 | | |
| るもい 3 | 救助工作車 | | |
| るもい 4 | 梯子車 | | |
| るもい 6 | 留萌救急 2 | | |
| るもい 7 | 留萌救急 1 | | |
| るもい 11 | 化学 4 号 | | |
| るもい 12 | 水槽 1 1 号 | | |
| るもい 21 | 港西分団積載車 | | |
| るもい 22 | 注水 1 3 号 | | |
| るもい 23 | 幌糠分団積載車 | | |
| るもい 24 | 留萌号 | | |
| るもい 25 | 注水 1 1 号 | | |
| るもい 26 | 注水 1 2 号 | | |
| るもい 31 | 司令車 | | |
| るもい 32 | 司令 2 号 | | |
| るもい 33 | 司令 3 号 | | |
| るもい 34 | 防災指導車 | | |
| るもい 35 | 防災広報車 | | |
| るもい 36 | トラック号 | | |
| るもい 37 | マイクロバス | | |
| るもい 101 | 水槽 1 1 号 | | 2 W |
| るもい 102 | 水槽 1 0 号 | | |
| るもい 103 | 救助工作車 | | |
| るもい 106 | 留萌救急 2 | | |
| るもい 107 | 留萌救急 1 | | |
| るもい 110 | 指揮隊 | | |
| るもい 119 | 当直司令 | | |
| るもい 120 | 留萌消防署 | | |
| るもい 121 | 留萌消防署 | | |
| るもい 122 | 留萌消防署 | | |
| るもい 123 | 留萌消防署 | | |
| るもい 201 | 留萌消防署 | | 10 W |
| るもい 202 | 留萌消防署 | | |
| るもい 203 | 留萌消防署 | | |
| るもい 204 | 留萌消防署 | | |
| るもい 205 | 留萌消防署 | | |
| るもい 206 | 留萌消防署 | | |
| るもい 501 | 留萌消防署 | | |
| るもい 511 | 留萌消防署 | | |



消防水利の現況 (令和6年4月1日現在)

| 水利別 地域別 | | 消防水利の基準に 適合する水利 | | | | 消防水利の基準に 適合しない水利 <small>※取水能力600ℓ/分以上</small> | | | | 合 計 | | | |
|------------|--------|--------------------|------------------|-------------|------------|---|------------------|-------------|------------|-------------|------------------|-------------|------------|
| | | 消 火 栓 | 防 火 水 槽 | そ の 他 | 小 計 | 消 火 栓 | 防 火 水 槽 | そ の 他 | 小 計 | 消 火 栓 | 防 火 水 槽 | そ の 他 | 合 計 |
| | | 190 | 73 | | 263 | 135 | 14 | 1 | 150 | 325 | 87 | 1 | 413 |
| 留 萌 | 市街地 | 181 | 66 | | 247 | 128 | 11 | | 139 | 309 | 77 | | 386 |
| | その他の地域 | 大和田 | 4 | 2 | 6 | 3 | | | 3 | 7 | 2 | | 9 |
| | その他の地域 | 藤山 | | 1 | 1 | | | 1 | 1 | | 1 | 1 | 2 |
| | その他の地域 | 幌糠 | | 3 | 3 | | 2 | | 2 | | 5 | | 5 |
| | その他の地域 | 三泊 | 1 | 1 | 2 | 4 | 1 | | 5 | 5 | 2 | | 7 |
| | その他の地域 | 礼受 | 4 | | 4 | | | | | 4 | | | 4 |
| | その他の地域 | | | | | | | | | | | | |
| 小 平 | 準市街地 | 24 | 41 | | 65 | 42 | 15 | 4 | 61 | 66 | 56 | 4 | 126 |
| | 準市街地 | 小平 | 3 | 15 | 18 | 12 | 2 | | 14 | 15 | 17 | | 32 |
| | 準市街地 | 鬼鹿 | 9 | 11 | 20 | 9 | 2 | 3 | 14 | 18 | 13 | 3 | 34 |
| | その他の地域 | 臼谷 | | 4 | 4 | 2 | 2 | 1 | 5 | 2 | 6 | 1 | 9 |
| | その他の地域 | 本郷 | 5 | 3 | 8 | 8 | 2 | | 10 | 13 | 5 | | 18 |
| | その他の地域 | 寧楽 | 4 | 1 | 5 | 4 | 1 | | 5 | 8 | 2 | | 10 |
| | その他の地域 | 達布 | 3 | 7 | 10 | 6 | 6 | | 12 | 9 | 13 | | 22 |
| | その他の地域 | 大榎 | | | | 1 | | | 1 | 1 | | | 1 |
| 合 計 | | 214 | 114 | | 328 | 177 | 29 | 5 | 211 | 391 | 143 | 5 | 539 |

消防用ホース現況 (令和6年4月1日現在)

| 配置先 区 分 | | 消防用ホース現有数 | | | 署所小計 |
|---------------------|------|-----------|-----------|------------|------------|
| | | 5年未満 | 5年以上10年未満 | 10年以上 | |
| 留萌消防署 (留萌消防団分含む) | 65mm | 39 | 29 | 314 | 382 |
| | 50mm | 10 | | 8 | 18 |
| | 40mm | | | 4 | 4 |
| 小平消防署 (小平消防団分含む) | 65mm | 6 | 3 | 165 | 174 |
| | 50mm | | | 48 | 48 |
| | 40mm | 9 | 9 | 30 | 48 |
| 鬼鹿支署 (小平消防団分含む) | 65mm | | | 45 | 45 |
| | 50mm | | | 32 | 32 |
| | 40mm | | 20 | 13 | 33 |
| 合 計 | 65mm | 45 | 32 | 524 | 601 |
| | 50mm | 10 | | 88 | 98 |
| | 40mm | 9 | 29 | 47 | 85 |

消防機械器具配置状況 (令和6年4月1日現在)

| 区分 配置先 | | 消 防 自 動 車 | | | | | | | | | ポンプ | | | ホース | | | | |
|-------------|--------|-----------|---|---|---|---|---|----|----|----|-----|-----|-----|-----|-----|-----|----|-----|
| | | 消 | 化 | 水 | 大 | 梯 | 救 | 救 | 積 | そ | 可 | 山 | 計 | 65 | 50 | 40 | 計 | |
| | | 防 | 学 | 槽 | 型 | 子 | 助 | 急 | 載 | の | | | | | | | | 搬 |
| 消 防 署 | 留萌消防署 | 2 | 2 | | 1 | 1 | 3 | 9 | 18 | 5 | 3 | 8 | 282 | 18 | 4 | 304 | | |
| | 小平消防署 | | 1 | 2 | | | 1 | 2 | 6 | 2 | 2 | 4 | 119 | 59 | 66 | 244 | | |
| | うち鬼鹿支署 | | | 1 | | | | 1 | 2 | 1 | 1 | 2 | 21 | 23 | 28 | 72 | | |
| | 小 計 | 2 | 3 | 2 | 1 | 1 | 4 | 11 | 24 | 7 | 5 | 12 | 401 | 77 | 70 | 548 | | |
| 消 防 団 | 留萌消防団 | 3 | 1 | | | | 2 | 6 | | 2 | | 2 | 100 | | | 100 | | |
| | 第1分団 | 1 | | | | | | 1 | | | | | 20 | | | 20 | | |
| | 第2分団 | | 1 | | | | | 1 | | | | | 20 | | | 20 | | |
| | 港北分団 | 1 | | | | | | 1 | | | | | 20 | | | 20 | | |
| | 港西分団 | | | | | | 1 | 1 | | 1 | | 1 | 10 | | | 10 | | |
| | 港東分団 | 1 | | | | | | 1 | | | | | 20 | | | 20 | | |
| | 幌糠分団 | | | | | | 1 | 1 | | 1 | | 1 | 10 | | | 10 | | |
| | 小平消防団 | | 2 | | | | | 6 | 8 | 7 | | 7 | 100 | 21 | 2 | 122 | | |
| | 小平分団 | | 1 | | | | | 5 | 6 | 6 | | 6 | 76 | 12 | 2 | 90 | | |
| | 鬼鹿分団 | | 1 | | | | | 1 | 2 | 1 | | 1 | 24 | 9 | | 32 | | |
| 小 計 | 3 | 3 | | | | | 8 | 14 | 9 | | 9 | 200 | 21 | 2 | 222 | | | |
| 小平婦人防火クラブ | | | | | | | | | | | 1 | 1 | | | 5 | 5 | | |
| 鬼鹿婦人防火クラブ | | | | | | | | | | | 1 | 1 | | | 5 | 5 | | |
| 小平少年防火クラブ | | | | | | | | | | | 1 | 1 | | | 3 | 3 | | |
| 合 計 | | 3 | 2 | 6 | 2 | 1 | 1 | 4 | 8 | 11 | 38 | 16 | 8 | 24 | 601 | 98 | 85 | 783 |

消 防 機 械 の

| 諸元 管轄 | 配 置 先 | 種 別 | 車 両 名 | 車 両 番 号 | 登 録 年 度 | 製 造 | 機 械 馬 力 (HP) | |
|--------------|-------|--------------|-----------------|------------------|------------------|-------|-----------------|-------------|
| 留 萌 市 | 留萌消防署 | 水槽付 ポンプ車 | 水槽車10号 | 旭川 800 は 1572 | 2013年 | 日野 | 230 | |
| | | 水槽付 ポンプ車 | 水槽車11号 | 旭川 800 は 2285 | 2019年 | 日野 | 240 | |
| | | 化学車 | 化学車4号 | 旭川 88 た 153 | 1988年 | 日野 | 270 | |
| | | 化学車 | 化学車5号 | 旭川 800 は 1488 | 2012年 | 日野 | 219 | |
| | | 救助車 | 救助工作車 | 旭川 800 は 2171 | 2018年 | 日野 | 230 | |
| | | 梯子車 | 梯子車 | 旭川 88 た 700 | 1991年 | 日産 | 235 | |
| | 留萌消防団 | 第1分団 | ポンプ車 | 注水11号 | 旭川 88 そ 929 | 1990年 | 三菱 | 160 |
| | | 第2分団 | 水槽付 ポンプ車 | 留萌号 | 旭川 88 そ 540 | 1989年 | いすゞ | 120 |
| | | 港北分団 | ポンプ車 | 注水13号 | 旭川 800 さ 354 | 1999年 | 三菱 | 155 |
| | | 港西分団 | 小型ポンプ 積載車 | 港西積載車 | 旭川 88 そ 4801 | 1997年 | 日産 | 85 |
| | | 港東分団 | ポンプ車 | 注水12号 | 旭川 88 そ 3756 | 1996年 | 三菱 | 120 |
| 幌糠分団 | | 小型ポンプ 積載車 | 幌糠積載車 | 旭川 88 そ 4218 | 1996年 | 日産 | 85 | |
| 小 平 町 | 小平消防署 | 水槽付 ポンプ車 | 小平1号車 | 旭川 800 は 1903 | 2016年 | 日野 | 330 (PS) | |
| | | 大型水槽車 | 小平2号車 | 旭川 830 ま 119 | 2002年 | 日野 | 390 | |
| | 鬼鹿支署 | 大型水槽車 | 鬼鹿2号車 | 旭川 831 り 119 | 2007年 | 日野 | 390 | |
| | 小平消防団 | 小平分団 | 水槽付 ポンプ車 | 小平6号車 | 旭川 88 た 746 | 1992年 | 日野 | 145 |
| | | 小平分団 小平班 | 小型ポンプ 積載車 | 小平積載車 | 旭川 88 そ 596 | 1989年 | トヨタ | 105 |
| | | 小平分団 臼谷班 | 小型ポンプ 積載車 | 臼谷積載車 | 旭川 88 そ 2231 | 1993年 | トヨタ | 91 |
| | | 小平分団 本郷班 | 小型ポンプ 積載車 | 本郷積載車 | 旭川 88 そ 3537 | 1995年 | トヨタ | 91 |
| | | 小平分団 寧楽班 | 小型ポンプ 積載車 | 寧楽積載車 | 旭川 88 そ 5630 | 1998年 | トヨタ | 91 |
| | | 小平分団 達布班 | 小型ポンプ 積載車 | 達布積載車 | 旭川 800 さ 7051 | 2011年 | トヨタ | 91 (PS) |
| | | 鬼鹿分団 | 水槽付 ポンプ車 | 鬼鹿6号車 | 旭川 830 さ 1214 | 2016年 | 日野 | 330 (PS) |
| 小型ポンプ 積載車 | 鬼鹿積載車 | | 旭川 88 そ 4205 | 1996年 | トヨタ | 91 | | |

現況その1

(消防車の配備状況)

| 燃料 | 総排気量 (CC) | ポンプ型式 | ポンプ 級別 | 積載水量 (ℓ) | 放水量 (ℓ/min) | 備考 |
|------|--------------|-----------------------|-----------|-------------|----------------|--------------------------|
| 軽油 | 7,680 | 日機R3F型 2段バランスタービン | A-2 | 2,000 | 2,270 | C A F S搭載 |
| 軽油 | 5,123 | 古谷F33A型 2段バランスタービン | A-2 | 2,000 | 2,590 | |
| 軽油 | 13,260 | 日機R3F型 2段バランスタービン | A-2 | 3,000 | 2,270 | |
| 軽油 | 6,400 | 日機R3型 2段バランスタービン | A-2 | 2,000 | 2,232 | |
| 軽油 | 7,680 | ***** | *** | ***** | *** | 2.9t級クレーン 大型照明搭載 |
| 軽油 | 12,500 | ***** | *** | ***** | *** | 35m級はしご車 |
| 軽油 | 4,210 | 日機R3型 2段バランスタービン | A-2 | ***** | 2,130 | |
| 軽油 | 6,490 | 森田式 高圧バランスタービン | A-1 | 2,000 | 2,850 | |
| 軽油 | 5,240 | 日機R3型 2段バランスタービン | A-1 | ***** | 2,800 | |
| 軽油 | 3,150 | 芝浦TF-640 | B-3 | ***** | 1,200 | 日産ホームー 小型ポンプ積載車両 |
| 軽油 | 4,560 | 森田ME-3A | A-2 | ***** | 2,070 | |
| 軽油 | 2,660 | 芝浦TF-35MED | B-3 | ***** | 1,200 | 日産ホームー 小型ポンプ積載車両 |
| 軽油 | 8,860 | 日機R3型 2段バランスタービン | A-2 | 3,000 | 2,350 | C A F S搭載 |
| 軽油 | 20,780 | 芝浦SF656MG | B-3 | 10,000 | 1,260 | |
| 軽油 | 8,860 | トーハツVC42AS | B-3 | 10,000 | 1,260 | |
| 軽油 | 7,410 | 日機R3型 2段バランスタービン | A-2 | 2,000 | 2,270 | |
| 軽油 | 3,980 | 芝浦SF756ZXi | B-2 | ***** | 1,290 | トヨタランドクルーザー 小型ポンプ積載車両 |
| 軽油 | 2,770 | 芝浦TF-35MES | B-3 | ***** | 1,000 | トヨタハイエース 小型ポンプ積載車両 |
| 軽油 | 2,770 | 芝浦TF-35MES | B-3 | ***** | 1,200 | トヨタハイエース 小型ポンプ積載車両 |
| 軽油 | 2,770 | 芝浦TF745MH(SH) | B-3 | ***** | 1,100 | トヨタハイエース 小型ポンプ積載車両 |
| ガソリン | 2,690 | 芝浦TF-35MES | B-3 | ***** | 1,200 | トヨタハイエース 小型ポンプ積載車両 |
| 軽油 | 8,860 | 日機R3型 2段バランスタービン | A-2 | 3,000 | 2,350 | C A F S搭載 |
| 軽油 | 2,770 | 芝浦TF-35MES | B-3 | ***** | 1,200 | トヨタハイエース 小型ポンプ積載車両 |

(令和6年4月1日現在)

消 防 機 械 の 現 況 そ の 2 (救急車、その他の車両)

| 諸元 管轄 | 配置先 | 車 両 名 | 車 両 番 号 | 登 録 年 度 | 製 造 型 式 | 機 械 馬 力 (HP) | 燃 料 総 排 気 量 | 備 考 |
|----------|-----------|---------|------------------|---------|-----------------|-----------------|----------------|----------------|
| 留 萌 市 | 留 萌 消 防 署 | 留萌救急1 | 旭川 800 す 788 | 2020年 | トヨタ ハイメディック | 151 | ガソリン 2,690 | |
| | | 留萌救急2 | 旭川 830 さ 1310 | 2013年 | トヨタ ハイメディック | 151 | ガソリン 2,690 | 救急二次用 |
| | | 留萌救急3 | 旭川 832 な 119 | 2010年 | トヨタ ハイメディック | 151 | ガソリン 2,690 | 救急三次用 転院搬送用 |
| | | 司令車 | 旭川 800 さ 6232 | 2009年 | 三 菱 パジェロ | 185 | ガソリン 2,970 | 指揮隊運用車 |
| | | 司令2号 | 旭川 800 す 1195 | 2022年 | トヨタ ノア | 152 | ガソリン 1,980 | |
| | | 司令3号 | 旭川 88 そ 1812 | 1993年 | トヨタ ランドクルーザー | 135 | 軽 油 4,160 | |
| | | 防災広報車 | 旭川 88 そ 1432 | 1992年 | トヨタ ハイエース | 85 | 軽 油 2,770 | 小型ポンプ 積載車両 |
| | | 防災指導車 | 旭川 88 そ 2415 | 1994年 | トヨタ ハイエース | 90 | 軽 油 2,770 | 火災調査用 |
| | | トラック号 | 旭 88 せ 2833 | 1983年 | 三 菱 キャンター | 100 | 軽 油 3,290 | 積載量3.5t |
| | | マイクロバス | 旭川 22 せ 807 | 1994年 | 三 菱 ローザ | 130 | 軽 油 4,210 | 最大乗車定員 26名 |
| | | タイヤショベル | 旭川 00 る 7374 | 1996年 | コマツ WD57 | 85 | 軽 油 3,920 | 定員2名 除雪作業用 |
| | | 連絡車 | 旭川 580 す 4590 | 2014年 | 三 菱 eKワゴン | 50 | ガソリン 650 | 公用車 |
| 小 平 町 | 小平消防署 | 小平5号車 | 旭川 800 す 175 | 2019年 | トヨタ ハイメディック | 151 | ガソリン 2,693 | 高規格救急車 |
| | | 小平指令車 | 旭川 800 さ 1873 | 2024年 | トヨタ ノア | 170 | ガソリン 1,980 | |
| | 鬼鹿支署 | 鬼鹿指令車 | 旭川 800 さ 1347 | 2000年 | トヨタ カルディナ | 93 | ガソリン 1,990 | FF |

(令和6年4月1日現在)

消防機械の現況その3 (小型ポンプ保有状況)

| | 名称 | 年式 | 製造 | 総排気量 (CC) | ポンプ型式 | ポンプ 級別 | 放水量 (ℓ/min) | 備考 |
|--------|-----------------|-------|------|--------------|-----------------|-----------|----------------|---------------|
| 留 萌 | 山火小型1号 | 1983年 | 芝浦機械 | 68.7 | TF-03 | D-3 | 191 | 留萌消防署 |
| | 山火小型2号 | 1992年 | 芝浦機械 | 68.7 | TF-03 | D-3 | 191 | 留萌消防署 |
| | 山火小型3号 | —年 | 芝浦機械 | 98.0 | P-265 | D-1 | 220 | 防災広報車 |
| | 留萌小型1号 | 1993年 | 芝浦機械 | 182.0 | TF-15MES | C-1 | 270 | 留萌消防署 |
| | 留萌小型2号 | 1993年 | 芝浦機械 | 436.0 | TF-35MES | B-3 | 1,200 | 留萌消防署 |
| | 留萌小型3号 | 1994年 | 芝浦機械 | 436.0 | TF-35MES | B-3 | 1,200 | 留萌消防署 |
| | 留萌小型4号 | 1996年 | 芝浦機械 | 436.0 | TF-35MES | B-3 | 1,200 | 防災広報車 |
| | 留萌小型5号 | —年 | 芝浦機械 | 436.0 | TF-35MES | B-3 | 1,200 | 留萌消防署 |
| | 港西分団小型 | 1997年 | 芝浦機械 | 436.0 | TF-640 | B-3 | 1,200 | 港西分団 積載車 |
| | 幌糠分団小型 | 1996年 | 芝浦機械 | 436.0 | TF-35MED | B-3 | 1,200 | 幌糠分団 積載車 |
| 小 平 | 山火用小型 | 1983年 | 芝浦機械 | 68.7 | TF-03 | D-1 | 191 | 小平消防署 資材庫 |
| | 小平2号車小型 | 2002年 | 芝浦機械 | 618.0 | SF656MG | B-3 | 1,260 | 小平2号車 |
| | 小平分団 小平班小型 | 2011年 | 芝浦機械 | 618.0 | SF756ZXi | B-2 | 1,290 | 小平積載車 |
| | 小平分団 臼谷班小型 | 1993年 | 芝浦機械 | 436.0 | TF-35MES | B-3 | 1,000 | 臼谷積載車 |
| | 小平分団 本郷班小型 | 1995年 | 芝浦機械 | 436.0 | TF-35MES | B-3 | 1,200 | 本郷積載車 |
| | 小平分団 寧楽班小型 | 1998年 | 芝浦機械 | 436.0 | TF745MH (SH) | B-2 | 1,100 | 寧楽積載車 |
| | 小平分団 達布班小型 | 1989年 | 芝浦機械 | 436.0 | TF-35MES | B-3 | 1,200 | 達布積載車 |
| | WFC小型 | 1984年 | 芝浦機械 | 68.7 | TF-03 | D-1 | 191 | 小平婦人 防火クラブ |
| 鬼 鹿 | 鬼鹿2号車小型 | 2007年 | トーハツ | 617.0 | VC42AS | B-3 | 1,260 | 鬼鹿2号車 |
| | 鬼鹿分団小型 | 1996年 | 芝浦機械 | 436.0 | TF-35MES | B-3 | 1,200 | 鬼鹿積載車 |
| | 鬼鹿分団 山火用小型予備 | 1999年 | 三菱 | | TL-33 | D-3 | 120 | 鬼鹿支署 資材庫 |

(令和6年4月1日現在)

消防機器及び特殊装備状況

(令和6年4月1日現在)

| 機器名 | 型式規格等 | 数量 | | | 備考 | |
|------|------------------------|------------------------|----|----|---------------------------|---------------------------|
| | | 留萌 | 小平 | 鬼鹿 | | |
| 保護機器 | 空気呼吸器 | 重松製作所製 カサキライゼム L2型陽圧式 | 5 | | 留萌消防署 | |
| | 空気呼吸器 | 重松製作所製 カサキライゼム Z30 | 4 | | 化学4号、留萌消防署 | |
| | 空気呼吸器 | 重松製作所製 カサキライゼム A1-13 | 4 | | 水槽11号 | |
| | 空気呼吸器 | 重松製作所製 カサキライゼム A1-12 | 5 | | 救助工作車 | |
| | 空気呼吸器 | 重松製作所製 カサキライゼム A1-08 | 8 | | 化学5号、水槽10号 | |
| | 空気呼吸器 | 興研(株)製 ハタシHVP-II型 | 8 | 3 | 小平1号車、小平2号車 小平消防署、鬼鹿支署 | |
| | 空気呼吸器 | 興研(株)製 ハタシIII-A型 | 8 | 3 | 小平1号車、鬼鹿6号車 | |
| | 空気呼吸器 | 重松製作所 カサキライゼム K-30 | 1 | | 留萌消防署 | |
| | 化学防火衣 | メタライト | 15 | | 化学4号、留萌消防署 | |
| | 高圧絶縁衣 | 上衣・下衣・手袋・安全帽・長靴 | 6 | 1 | 救助工作車、梯子車 小平5号車 | |
| | 防毒衣 | 上衣・下衣 | 5 | | 救助工作車 | |
| 照明機器 | ウルトライト | ユアサ製 充電式 | | 10 | 5 | 各消防車両積載 |
| | ファイアバルカン | ストリームライト社製 051F | 27 | | | 各消防車両積載 |
| | ファイアバルカン | ストリームライト社製 071F | | 8 | 6 | 各消防車両積載 |
| | ファイアバルカン | ストリームライト社製 ファイアバルカンLED | 9 | | | 救助工作車、水槽11号 |
| | ファイアバルカン | ストリームライト社製 180F | | 3 | | 小平1号車 |
| | H I D ライト | マックステルジャパン JF9910DR | 5 | | | 水槽10号 |
| | ストリームライト | ストリームライト社 ライトボックスHID | 4 | | | 化学5号、水槽10号 |
| | ポーターライト | ポーター工業製 PL-15 | | 10 | | 小平消防署 |
| | スミスライト | EXIN LIGHT | 1 | | | 水槽11号 |
| | 発電機 | 多摩川精機 GHD13kVA | 1 | | | 救助工作車車載 LED2,000W×2灯 |
| | 発電機 | ホンダE 6000 100V-600W | 1 | | | 化学4号車載 500W×4灯×6基 |
| | 発電機 | ホンダEX 6 100V-600VA | | | 1 | 鬼鹿2号車 |
| | 発電機 | ホンダEX 750 100V-600W | 1 | 3 | 1 | 臼谷積載車、本郷積載車、鬼鹿積載車 各消防署 |
| | 発電機 | ホンダEX 900 100V-750VA | | 1 | | 小平積載車 |
| | 発電機 | ホンダEX 5000 100V-5kVA | | 1 | | 小平消防署 (指令台非常電源) |
| | 発電機 | ホンダEM 550 100V-500W | 3 | | | 注水11号、注水12号 港西積載車 |
| | 発電機 | ホンダEM 900F 100V-750VA | | 1 | | 寧楽積載車 |
| | 発電機 | ホンダEM 2000 100-1200W | 1 | | | 留萌消防署 |
| | 発電機 | ホンダEM 2300 | 1 | | | 留萌消防署 |
| | 発電機 | ホンダEM 3000 100V-27kVA | 1 | 1 | | 梯子車、小平6号車 |
| 発電機 | ホンダEMS 3800 100V-3500W | 1 | | | 留萌消防署 | |
| 発電機 | ホンダEM 4500 100V-1.1kVA | | 1 | | 小平2号車 | |

| 機器名 | 型式規格等 | 数量 | | | 備考 | |
|----------|------------------|----------------------------|----|----|---------------|---------------------------------|
| | | 留萌 | 小平 | 鬼鹿 | | |
| 照明機器 | 発電機 | 日立製 EG-110 100V-1.1kVA | 1 | | 小平消防署 | |
| | 発電機 | スバルジェネレーター SG550 450FA | 1 | | 留萌消防署 | |
| | 発電機 | ホンダ EZGA 100V-900VA] | 1 | | 小平消防署 | |
| | 発電機 | ホンダ EU9i entry 100V-900VA | 2 | 2 | 1 | 化学5号、水槽10号、小平4号車 達布積載車、鬼鹿6号車 |
| | 発電機 | ホンダ EU16i | 2 | 1 | | 救助工作車、水槽11号 小平1号車 |
| 破壊機器 | エンジンカッター | スチール カットクイック | 3 | | | 化学4号、留萌消防署 |
| | エンジンカッター | ハスクバーナ K750レキュー-12 | 2 | | | 化学5号、留萌消防署 |
| | エンジンカッター | ハスクバーナ K760レキュー | 1 | | | 救助工作車 |
| | エンジンカッター | ハスクバーナ K761レキュー | 1 | | | 水槽11号 |
| | エンジンカッター | マッカラ エンジンカッター | | 2 | | 小平消防署 |
| | エンジンカッター | スチール エンジンカッター | | 2 | 1 | 小平1号車、小平6号車 鬼鹿6号車 |
| | チェーンソー | スチール チェーンソー | 2 | 1 | 1 | 小平1号車、鬼鹿6号車 留萌消防署 |
| | チェーンソー | ゼノア チェーンソー | | 1 | | 小平6号車 |
| | チェーンソー | リョービ ES-32VL | 1 | | | 化学4号 |
| | 救助用チェーンソー | スチールレスキューソー MS-460R | 3 | | | 化学5号、水槽10号 救助工作車 |
| | 救助用チェーンソー | スチールレスキューソー MS-461R | 1 | | | 水槽11号 |
| | 簡易切断器 | ウェルデンパック | 1 | | | 留萌消防署 |
| | 破壊用大ハンマー | 留消式 | 3 | | | 救助工作車、化学4号 留萌消防署 |
| | 携帯用破壊工具 | レッドワン | 2 | | | 水槽10号、救助工作車 |
| | 携帯用破壊工具 | 万能検索棒コジローGOLD | 5 | | | 留萌消防署 |
| | エアーカッター | アジクスツール社製 | 1 | | | 留萌消防署 |
| | エアーカッター | タイガーエアソー | | 1 | | 小平1号車 |
| | 携帯用削岩機 | MM-78型 | 1 | | | 留萌消防署 |
| | 油圧救助器具 | アムカスレスキューシステム | 1 | | | 留萌消防署 |
| | 油圧救助器具 | ウェーバーレスキューシステム | 1 | | | 救助工作車 |
| | 電圧油圧救助器具 | ウェーバーコンピツール | 1 | | | 救助工作車 |
| | 電圧油圧救助器具 | ルーカス (カッター・スプレッダー・ラムシリンダー) | | 1 | | 小平1号車 |
| | 電圧油圧救助器具 | ルーカスコンピツール | | | 1 | 鬼鹿6号車 |
| | バッテリーソー | レシプロソーセット | 1 | | | 救助工作車 |
| | 油圧救助器具 | オグラ製マルチカッター119 | | | 1 | 鬼鹿支署 |
| | パーカッター | オグラ製OMC-119BAR | 1 | | 1 | 鬼鹿支署、留萌消防署 |
| | ホリガンツール | PARATECH | 2 | | | 水槽11号、救助工作車 |
| ジェット放水器 | 留消式 三方式直上型 | 3 | | | 留萌消防署 | |
| 二又分水器 | | 19 | 12 | 4 | 各消防車両積載、留萌消防署 | |
| 高発泡機 | 東消式 | 4 | | | 留萌消防署 | |
| ガンタイプノズル | 東京サイレン TS-0501-S | 6 | | | 化学5号、水槽10号 | |

| | 機 器 名 | 型 式 規 格 等 | 数 量 | | | 備 考 |
|------------------|--------------------|--------------------------------|-----|-----|-------|---|
| | | | 留 萌 | 小 平 | 鬼 鹿 | |
| 消 火 機 器 | ガンタイプノズル | N-M-V-T | 3 | | | 水槽11号 |
| | ノズルフォルダー | YONE e-ノズルフォルダー | 6 | | | 化学5号、水槽10号 |
| | エアフォームノズル | フカダ式400型 | 7 | 1 | 1 | 注水11号、注水12号、注水13号 留萌号、各消防署、支署 |
| | エアフォームノズル | フカダ式200型 | | | 1 | 鬼鹿支署 |
| | 圧縮空気泡消火用ノズル | 泡・水 兼用 | | 4 | 4 | 小平1号車、鬼鹿6号車 |
| | ジェットシューター | ナイロンパック背負式 | 30 | 31 | 30 | 山火用資機材 |
| | ウォーターチャージャー | | | 1 | | 小平消防署 |
| | 集水器 | 排水口付 | 1 | | | 梯子車 |
| 救 助 機 器 | 緩降機 | スローダン (20m、35m) | 5 | | | 梯子車、留萌消防署 |
| | 救命索発射銃 | ミロク式 M-63型 (空気式) | 1 | | | 留萌消防署 |
| | 空気式救助マット | ソフトランディング SL-40 | 1 | | | 留萌消防署 |
| | エアマット一式 | MAXFORCE (K-12・K-17・K-22・K-32) | 1 | | | 留萌消防署 |
| | エアマット一式 | ウェーバー エアバッグ8.0bar | 1 | | | 救助工作車 |
| | エアマット一式 | ホルマトロ リフトバッグ (HLB20・HLB11) | | 1 | 1 | 小平1号車、鬼鹿6号車 |
| | 救助用ロープ | リール巻 (100m・50m・30m) | 9 | | | 留萌消防署 |
| | 可搬式ウインチ | チルホール TU-16型 | 2 | 2 | 2 | 救助工作車、小平1号車、鬼鹿2号車 鬼鹿6号車、小平消防署 |
| | ストレッチャー | バスケットストレッチャー ABS型 | 2 | | | 留萌消防署 |
| | ストレッチャー | バスケットストレッチャー モデル71-S | | 1 | 1 | 小平1号車、鬼鹿6号車 |
| | ストレッチャー | バスケットストレッチャー タイタンTi | 1 | | | 救助工作車 |
| | ストレッチャー | スケッドストレッチャー | 1 | | | 救助工作車 |
| | ストレッチャー | 平担架 G-119 | | 1 | | 小平1号車 |
| | ストレッチャー | 折りたたみ舟型担架 ABS型 | 1 | | | 留萌消防署 |
| | ドライスーツ | NRSエキストリームSARドライスーツ | 2 | | | 救助工作車 |
| | ライフジャケット | NRSラピッドレスキューライフジャケット | 2 | | | 救助工作車 |
| | 水難用ヘルメット | NRSハボックライブリーヘルメット | 2 | | | 救助工作車 |
| | 救命胴衣 | ナイロン製 KSK-5号A型 | 45 | 13 | 12 | 救助工作車、小平1号車、小平3号車 鬼鹿3号車、鬼鹿6号車、小平消防署、支署 |
| | 救命浮環 | | 2 | 5 | 6 | 救助工作車、小平1号車、小平3号車 鬼鹿3号車、鬼鹿6号車、小平消防署、支署 |
| | 救助用縛帯 | | | 2 | 1 | 小平1号車、鬼鹿2号車 |
| | 救助用縛帯 | ピタゴール | 1 | 1 | 1 | 救助工作車 小平1号車、鬼鹿6号車 |
| | 救助用縛帯 | レスキューリッターハーネス | 1 | | | 救助工作車 |
| | 三連梯子 | チタン製 KHA-87 | 1 | | | 救助工作車 |
| | 三連梯子 | ステンレス製 KHFL-SIW87 | 1 | | | 水槽10号 |
| | 三連梯子 | 鋼製 | | 1 | 1 | 小平1号車、鬼鹿6号車 |
| | カギ付梯子 | アルミ製 チタン製 | 3 | 1 | 2 | 化学4号、救助工作車 鬼鹿2号車、各消防署、鬼鹿支署 |
| 救命ボート一式 | アキレスパワーボート 船外機F20B | 1 | | | トラック号 | |
| 熱画像直視装置 | EVA社製 P4438 | 1 | | | 水槽11号 | |

| | 機器名 | 型式規格等 | 数量 | | | 備考 |
|---------|-----------|--------------------------------|-----------------|----|----|-----------------------------|
| | | | 留萌 | 小平 | 鬼鹿 | |
| 救助機器 | 熱画像直視装置 | FLIR K45 | | 1 | | 小平1号車 |
| | 熱画像直視装置 | FLIR K55 | 1 | | | 水槽10号 |
| | 熱画像直視装置 | FLIR K65 | 1 | | | 救助工作車 |
| | 画像探索機Ⅱ型 | オリンパス社製 ファイバースコープ IF13D3-60SET | 1 | | | 留萌消防署 |
| | 水中探索機 | 米田工業製 水中カメラ プロイ750システム | 1 | | | 留萌消防署 |
| | 夜間用暗視装置 | EEV社製 ナイトウォッチャーP2000 | 1 | | | 救助工作車 |
| | 地中音響探索装置 | フジテコム製 FR-201 | 1 | | | 救助工作車 |
| | ロープ投下袋 | 50型 | 2 | | | 救助工作車 |
| | ハーネス | ペツル社製 ハネスアハポットファスト | 5 | | | 救助工作車 |
| | ハーネス | ペツル社製 フルボディハーネスアハポット | | 2 | | 小平1号車 |
| | ガソリン式溶断機 | PETROGEN ホルカットシステム | 1 | | | 救助工作車 |
| | 可搬式プロア | 陽圧式送風機 MT250neo | 1 | | | 水槽11号 |
| | 無線装置 | 消防用無線電話 | デジタル無線基地局（活動波1） | 2 | 1 | 1 |
| 消防用無線電話 | | デジタル無線基地局（活動波2） | 1 | | | 留萌消防署 |
| 消防用無線電話 | | デジタル無線基地局（主運用波） | 2 | 1 | 1 | 留萌消防署、幌糠前進基地局 鬼鹿支署、小平中学校 |
| 消防用無線電話 | | デジタル無線基地局（統制波） | 1 | | | 留萌消防署 |
| 消防用無線電話 | | デジタル無線基地局（車載） | 21 | 10 | 4 | 各車両 |
| 消防用無線電話 | | デジタル無線基地局（携帯） | 17 | 4 | 2 | 各消防署、鬼鹿支署 |
| 消防用無線電話 | | デジタル無線基地局（卓上型） | 1 | 1 | 1 | 各消防署、鬼鹿支署 |
| 消防用無線電話 | | デジタル無線基地局（可搬式） | 1 | 1 | | 各消防署 |
| 消防用無線電話 | | 署活系無線機 | 18 | 9 | 3 | 各消防署、鬼鹿支署 |
| 消防無線受令機 | | 職員招集用受令機 | 54 | 20 | 1 | 職員招集用 |
| 非常用発電機 | | デンヨー（株） TLG-6LSX | 1 | 1 | 1 | 留萌消防署（前進基地局用） 小平消防署、鬼鹿支署 |
| 非常用発電機 | | YAMAHA EF5500iSDE | 1 | | | 留萌消防署（前進基地局用） |
| 非常用発電機 | | YAMAHA EF2800iSE | | 1 | | 小平消防署 |
| 測定機器 | 可燃性ガス探知機 | 新コスモス電機製 XP/A1（×2）XP/A-2 | 2 | | | 水槽10号、救助工作車 |
| | 可燃性ガス探知機 | 新コスモス電機製 XP-302-M-A-3 | | 1 | 1 | 小平1号車、鬼鹿6号車 |
| | 超音波測定器 | 東京検査器製作所 | 1 | | | 留萌消防署 |
| | 表面温度計 | 安立式 HLB-50型 | 1 | | | 留萌消防署 |
| | 漏電計 | HIOKI DIGITAL3206 | 2 | | | 留萌消防署 |
| | 配電試験器 | MODEL3124 | 1 | | | 留萌消防署 |
| | 距離測定器 | レンジング スペクトラム500 | 1 | | | 梯子車 |
| | 非接触型表面温度計 | ST80PpoPlus | | 1 | | 小平1号車 |

消防関係建物一覧 (令和6年4月1日現在)

| 名称 | 所在地 | 構造 | 面積(m ²) | 建築年月 | 備考 |
|------------------------------|--------------------|-------------------|---------------------|-----------|-------------------|
| 留萌消防組合 消防本部 留萌消防署庁舎 | 留萌市高砂町3丁目 6番11号 | 鉄筋コンクリート 2階建 | 1,778.52 | H27.10.31 | H27.11.17 運用開始 |
| 留萌消防団 港町コミュニティ消防センター | 留萌市港町2丁目 | 木造不燃塗装板 2階建 | 183.60 | H6.11 | 留萌消防団 第1分団 |
| 留萌消防団 留萌消防会館 | 留萌市末広町4丁目 | 木造不燃塗装板 2階建 | 262.44 | H1.12 | 留萌消防団 第2分団 |
| 留萌消防団 港北コミュニティ消防センター | 留萌市元町5丁目 | 木造不燃塗装板 2階建 | 157.14 | H5.10 | 留萌消防団 港北分団 |
| 留萌消防団 沖見コミュニティ消防センター | 留萌市沖見町3丁目 | 木造不燃塗装板 2階建 | 187.23 | H11.12 | 留萌消防団 港西分団 |
| 留萌消防団 南町コミュニティ消防センター | 留萌市南町4丁目 | 木造不燃塗装板 平屋建 | 148.38 | H1.12 | 留萌消防団 港東分団 |
| 留萌消防団 幌糠分団詰所 | 留萌市幌糠町 | 木造不燃塗装板 2階建 | 124.74 | S37.9 | 留萌消防団 幌糠分団 |
| 三泊コミュニティ消防センター | 留萌市三泊町 | 木造不燃塗装板 平屋建 | 73.71 | S62.12 | |
| 藤山コミュニティ消防センター | 留萌市藤山町 | 木造不燃塗装板 平屋建 | 73.71 | H2.10 | |
| 留萌消防組合 小平消防署庁舎 | 小平町字小平町 397-9 | 鉄骨造 2階建 一部平屋建 | 520.50 | S55.12 | 小平消防団本部 小平分団 |
| 留萌消防組合 小平消防署 鬼鹿支署庁舎 | 小平町字鬼鹿港町 25-138 | 鉄骨造 2階建 一部平屋建 | 414.68 | S57.11 | 小平消防団 鬼鹿分団 |
| 小平消防団小平分団 臼谷班器具置場 | 小平町字臼谷 24-1 | 木造ALC張 平屋建 | 68.04 | S57.10 | 小平消防団 小平分団臼谷班 |
| 小平消防団小平分団 本郷班器具置場 | 小平町字本郷 65-2 | 木造ALC張 平屋建 | 79.38 | S56.10 | 小平消防団 小平分団本郷班 |
| 小平消防団小平分団 寧楽班器具置場 | 小平町字寧楽 93-21 | 木造防火サテイング張 平屋建 | 63.18 | H7.11 | 小平消防団 小平分団寧楽班 |
| 小平消防団小平分団 達布班器具置場 | 小平町字達布310 | 鉄骨造 2階建 一部平屋建 | 294.84 | S59.10 | 小平消防団 小平分団達布班 |
| 留萌消防組合 小平消防署 鬼鹿支署豊浜資材庫 | 小平町字鬼鹿豊浜 32-1 | 木造防火サテイング張 平屋建 | 19.44 | S56.9 | 旧豊浜器具置場 |

令和5年度 消防施設整備事業実績

(単位：千円)

| | 事業名 | 総事業費 | 財源内訳 | | | | 摘要 |
|--------|-------------|--------|-------|-----|-----|--------|----|
| | | | 国庫支出金 | 地方債 | その他 | 一般財源 | |
| 留 萌 | 消防サイレン更新事業 | 12,540 | | | | 12,540 | |
| | | | | | | | |
| | | | | | | | |
| | | | | | | | |
| | | | | | | | |
| 小 平 | 指令広報車更新整備事業 | 4,323 | | | | 4,323 | |
| | | | | | | | |
| | | | | | | | |
| | | | | | | | |
| | | | | | | | |

令和6年度 消防施設整備事業予定

(単位：千円)

| | 事業名 | 総事業費 | 財源内訳 | | | | 摘要 |
|--------|----------------|--------|-------|-----|-----|--------|----|
| | | | 国庫支出金 | 地方債 | その他 | 一般財源 | |
| 留 萌 | 消防業務対応搬送車整備事業 | 10,307 | | | | 10,307 | |
| | 消防業務対応特殊車両整備事業 | 19,825 | | | | 19,825 | |
| | 幌糠分団詰所機能移転整備事業 | 29,384 | | | | 29,384 | |
| | | | | | | | |
| | | | | | | | |
| 小 平 | | | | | | | |
| | | | | | | | |
| | | | | | | | |
| | | | | | | | |
| | | | | | | | |

火災關係統計

令和 5 年 火 災 概 況

| 区 分 | 内 容 | | | |
|----------------------------|-------------|-----------------------|---------------|-----------------------|
| 火 災 発 生 件 数 | 建 物 火 災 | 7 件 | 船 舶 火 災 | 件 |
| | 車 両 火 災 | 1 件 | 航 空 機 火 災 | 件 |
| | 林 野 火 災 | 件 | そ の 他 火 災 | 1 件 |
| | | | 計 | 9 件 |
| 建 物 火 災 損 傷 棟 数 | 全 焼 | 3 棟 | 部 分 焼 | 1 棟 |
| | 半 焼 | 2 棟 | ぼ や | 3 棟 |
| | | | 延棟数 | 9 棟 |
| 焼 損 面 積 | 建物（床面積） | 485.10 m ² | 建物（表面積） | m ² |
| | | | 計 | 485.10 m ² |
| | 林 野 火 災 | a | そ の 他 火 災 | 54.00 m ² |
| 罹 災 世 帯 ・ 人 員 数 死 傷 者 数 | 罹 災 世 帯 数 | 5 世帯 | 死 者 | 1 名 |
| | 罹 災 人 員 | 6 名 | 負 傷 者 | 名 |
| 出 火 原 因 | た ば こ | 1 件 | 電 器 配 線 ・ 器 具 | 2 件 |
| | ガ ス コ ン ロ | 件 | 暖 房 機 器 | 件 |
| | 煙 突 ・ 煙 道 | 件 | 放 火 ・ 放 火 疑 い | 件 |
| | 電 線 ・ 電 柱 等 | 件 | そ の 他 | 4 件 |
| | ゴ ミ 焼 き 等 | 件 | 不 明 ・ 調 査 中 | 2 件 |
| | 火 気 使 用 不 適 | 件 | | |
| 火 災 損 害 額 (調査中のものを除く) | 積 算 損 害 額 | 5,630,000 円 | 火 災 1 件 当 たり | 703,750 円/件 |
| | (うち建物火災) | 4,979,000 円 | 1 世 帯 当 たり | 458 円/世帯 |
| | | | 住 民 1 人 当 たり | 262 円/人 |

過 去 5 年 間 火 災 発 生 状 況 比 較

| | | 平成 31 年 令和 元 年 | 令和 2 年 | 令和 3 年 | 令和 4 年 | 令和 5 年 | 過去 5 年間 合 計 | 5 年間 平 均 |
|--------------|----------------|-------------------|--------|--------|--------|--------|----------------|-------------|
| 火 災 発 生 件 数 | | 11 | 9 | 7 | 5 | 9 | 41 | 8 |
| 焼 損 棟 数 | 全 焼 (棟) | 6 | 3 | 1 | 0 | 3 | 13 | 3 |
| | 半 焼 (棟) | 0 | 0 | 0 | 0 | 2 | 2 | 0 |
| | 部 分 焼 (棟) | 4 | 1 | 1 | 1 | 1 | 8 | 2 |
| | ぼ や (棟) | 2 | 1 | 3 | 0 | 3 | 9 | 2 |
| 焼 損 面 積 | m ² | 542 | 278 | 114 | 242 | 485 | 1,661 | 332 |
| | a | 0 | 0 | 0 | 0 | 0 | 0 | 0 |
| 罹 災 世 帯 (世帯) | | 3 | 1 | 2 | 1 | 5 | 12 | 2 |
| 罹 災 人 員 (名) | | 6 | 1 | 4 | 1 | 6 | 18 | 4 |
| 死 者 (名) | | 0 | 1 | 0 | 0 | 1 | 2 | 0 |
| 負 傷 者 (名) | | 2 | 0 | 0 | 0 | 0 | 2 | 0 |
| 損 害 額 (千円) | | 47,513 | 19,518 | 5,119 | 2,282 | 5,630 | 80,062 | 16,012 |

火 災 発 生 状 況 一 覧 表 (令和5年1月1日～令和5年12月31日)

| 火災 番号 | 出 火 日 時 | | 覚 知 方 法 | 火元建物等の所在地 名称及び火災種別 | 建物等 用 途 | 出 火 原 因 | | | 気 象 状 況 | | | | | 焼損棟数 | | | | 焼 損 積 積 | 罹災 | | | 罹災程度 | | | 死 者 | 傷 者 | 火災損害額 (千円) | | 管 轄 | | |
|----------|---------|-------|------------|------------------------------|------------|------------------------------|-----------------------|------------|---------|-----|-----------|---------|---------|--------|--------|-------------|--------|-------------------|-------------|--------|--------|--------|--------|-----|-----|-----|------------|-------|-----------|-----------|--|
| | 月 日 | 時 分 | | | | 出火源 | 経 過 | 着火物 | 天候 | 風向 | 風速 m/s | 湿度 % | 気温 ℃ | 全 焼 | 半 焼 | 部 分 焼 | ぼ や | m ² ・a | 世 帯 数 | 人 員 | 全 損 | 半 損 | 小 損 | 見積額 | | | 積算額 | | | | |
| 1 | 5/9 | 6:10 | 警察電話 | 留萌市元川町2丁目117番地 共同住宅 建物火災 | 共同住宅 | たばこ | 不明 | ごみ屑 | 曇り | 東南東 | 7.5 | 75 | 7.7 | | | 1 | 35.64 | 1 | 1 | 1 | | | | | | | | 2,870 | 2,870 | 留萌 (1) | |
| 2 | 6/26 | 7:20 | 119 | 留萌市中幌糠町 道道樽真布幌糠線上法面 その他火災 | | 不明 | 不明 | ごみ類 | 晴れ | 東南東 | 2.3 | 79 | 17.9 | | | | 54.0 | | | | | | | | | | | | 2,870 | 留萌 (2) | |
| 3 | 8/2 | 10:25 | 119 | 留萌市大字留萌村字峠下 国道233号線 車両火災 | | その他の 摩擦によ り熱せら れたもの | 火花が飛ぶ | タイヤ | 曇り | 西南西 | 6.4 | 66 | 26.2 | | | | | | | | | | | | | | 651 | 3,521 | 留萌 (3) | | |
| 4 | 8/10 | 14:55 | 事後聞知 | 留萌市住之江町1丁目 共同住宅 建物火災 | 共同住宅 | 蚊取り線香 | 消したはずの ものが再燃す る | 紙屑 | 晴れ | 東南東 | 6.5 | 83 | 27 | | | 1 | 0.60 | | | | | | | | | | 26 | 3,547 | 留萌 (4) | | |
| 5 | 8/15 | 15:10 | 119 | 小平町字富里614-2 倉庫 建物火災 | 納屋 | 不明 | 不明 | 不明 | 晴れ | 南南西 | 1.8 | 57 | 29.7 | 3 | | | 347.65 | | | | | | | | | | | | 3,547 | 小平 (1) | |
| 6 | 10/18 | 14:30 | 事後聞知 | 留萌市沖見町3丁目213 一般住宅 建物火災 | 住宅 | ライター | 考え違いによ り使用を誤る | 衣服 | 晴れ | 西 | 6.9 | 71 | 15.9 | | | 1 | 0.63 | 1 | 1 | | | | | | | | 2 | 3,549 | 留萌 (5) | | |
| 7 | 11/27 | 10:05 | 事後聞知 | 留萌市元町3丁目82番地 学校 建物火災 | 学校 | テーブル タップ | 過多の電流を 流す | 電線被覆 | 雪 | 南東 | 1.5 | 95 | 0.3 | | | 1 | | | | | | | | | | | 1 | 3,550 | 留萌 (6) | | |
| 8 | 12/6 | 16:00 | 119 | 留萌市末広町1丁目6番15号 共同住宅 建物火災 | 共同住宅 | ソケット | スパークする | 柱 | 曇り | 東南東 | 6.4 | 88 | 3.2 | | | 1 | 97.83 | 3 | 4 | 1 | | | | | | | 2,080 | 5,630 | 留萌 (7) | | |
| 9 | 12/30 | 14:20 | 119 | 留萌市千鳥町2丁目90番4号 物置 建物火災 | | 炭火 | 消したはずの ものが再燃す る | 袋及び紙 製品 | 曇り | 北 | 6.2 | 79 | -0.7 | | | 1 | 2.75 | | | | | | | | | | 0 | 5,630 | 留萌 (8) | | |
| | | | | | | | | | | | | | | | | | | | | | | | | | | | | | | | |
| | | | | | | | | | | | | | | | | | | | | | | | | | | | | | | | |
| | | | | | | | | | | | | | | | | | | | | | | | | | | | | | | | |
| | | | | | | | | | | | | | | | | | | | | | | | | | | | | | | | |

留萌市既往主要火災記録

| 区分 番号 | 出火年月日 | 出火場所及び名称 | 焼損程度 | 損害額 |
|----------|-------------|------------------------|----------------------|------------|
| 1 | 昭和9年8月30日 | 瀬越通り パン製造所より出火 | 全焼13棟 半焼2棟 | 不明 |
| 2 | 昭和9年10月7日 | 大通り 靴店より出火 | 全焼15棟 半焼1棟 | 不明 |
| 3 | 昭和16年4月15日 | 留萌村原野 2線 旅館より出火 | 全焼7棟 半焼2棟 | 20 千円 |
| 4 | 昭和19年3月30日 | 小室通り 一般住宅より出火 | 全焼16棟 21戸 | 210 千円 |
| 5 | 昭和21年7月4日 | 弁天通り 商店より出火 | 全焼14棟 31戸 | 1,500 千円 |
| 6 | 昭和24年9月2日 | 留萌港 港北石炭積込場 | 石炭26,360 t 焼失 | 110,000 千円 |
| 7 | 昭和26年9月2日 | 幸町4丁目 一般住宅より出火 | 全焼3棟 8戸 | 3,578 千円 |
| 8 | 昭和27年12月22日 | 大町 米軍駐留兵舎レーダー室 | レーダー設備一式焼損 | 18,000 千円 |
| 9 | 昭和28年1月19日 | 住之江町 市立留萌中学校 | 半焼 1,402.5㎡ | 20,000 千円 |
| 10 | 昭和30年1月2日 | 元町1丁目 製材所 | 全焼 1,169㎡ | 10,640 千円 |
| 11 | 昭和31年5月5日 | 明元町 倉庫より出火 | 全焼 25棟 半焼2棟 | 102,857 千円 |
| 12 | 昭和33年5月23日 | 元町 共同住宅より出火 | 全焼181棟 252世帯 1,235名 | 33,900 千円 |
| 13 | 昭和33年12月15日 | 本町2丁目 小売市場より出火 | 全焼5棟 31世帯 | 6,000 千円 |
| 14 | 昭和35年5月7日 | 大町1丁目 一般住宅より出火 | 全焼8棟 11世帯 | 400 千円 |
| 15 | 昭和35年6月4日 | 大町4丁目 共同住宅 | 全焼464.47㎡ 11世帯 死者1名 | 100 千円 |
| 16 | 昭和36年5月23日 | 瀬越町 共同住宅 本町2丁目 共同住宅 | 全焼2棟 1,041.15㎡ 33世帯 | 460 千円 |
| 17 | 昭和42年4月6日 | 錦町2丁目 デパート | 全焼1棟1,488㎡ | 35,000 千円 |
| 18 | 昭和44年11月30日 | 寿町2丁目 市立留萌小学校 | 全焼2棟 6,389㎡ | 31,224 千円 |
| 19 | 昭和46年4月28日 | 本町2丁目 小売市場より出火 | 半焼2棟 392㎡ 11世帯 35名 | 21,618 千円 |
| 20 | 昭和46年11月3日 | 沖見町2丁目 市立港南中学校 | 半焼1棟 2,521㎡ | 54,000 千円 |
| 21 | 昭和47年7月8日 | 元町 造船所 | 全焼1棟 214㎡ 死者2名 | 4,428 千円 |
| 22 | 昭和50年7月8日 | 本町3丁目 家族風呂 | 全焼1棟 半焼1棟 1,084㎡ | 72,718 千円 |
| 23 | 昭和55年12月14日 | 本町3丁目 青果店 | 全焼1棟 378㎡ 死者3名 | 13,295 千円 |
| 24 | 昭和57年5月19日 | 礼受町 ホテル | 全焼1棟 1,933㎡ | 129,768 千円 |
| 25 | 昭和57年8月17日 | 大町2丁目 市営住宅爆発火災 | 死者1名 傷者10名 | 13,916 千円 |
| 26 | 昭和57年10月6日 | 住之江町2丁目 市立留萌中学校 | 全焼8教室 体育館部分焼 1,118㎡ | 66,612 千円 |
| 27 | 昭和63年12月5日 | 藤山町18線 一般住宅 | 全焼1件 181㎡ 死者2名 傷者1名 | 974 千円 |
| 28 | 平成2年9月13日 | 瀬越町 総合娯楽施設 | 全焼1棟 984㎡ | 58,545 千円 |
| 29 | 平成3年4月11日 | 沖見町4丁目 福祉住宅 | 半焼1棟 45㎡ 死者1名 | 4,125 千円 |
| 30 | 平成5年1月25日 | 大町3丁目 市営大町改良住宅 | 部分焼1棟 86㎡ 死者1名 傷者3名 | 16,626 千円 |
| 31 | 平成5年8月11日 | 錦町1丁目 靴店より出火 | 全焼2棟 半焼1棟 部分焼2棟 777㎡ | 170,000 千円 |
| 32 | 平成5年12月16日 | 栄町1丁目 店舗 | 部分焼1棟 100㎡ | 27,962 千円 |
| 33 | 平成6年4月22日 | 大町1丁目 石油貯蔵施設内 | 半焼1棟 部分焼1棟 70㎡ 傷者1名 | 37,780 千円 |
| 34 | 平成7年4月26日 | 錦町1丁目 飲食店 | 全焼1棟 380㎡ 傷者3名 | 17,869 千円 |

小平町既往主要火災記録

| 区分 番号 | 出火年月日 | 出火場所及び名称 | 焼損程度 | 損害額 |
|----------|-------------|---------------------------|-------------------|-----------|
| 1 | 明治25年2月 | 鬼鹿市街地より出火 | 全焼9棟 | 不明 千円 |
| 2 | 明治29年5月 | 小平市街地丸保浜小屋より出火 | 全焼15棟 | 不明 千円 |
| 3 | 明治31年6月 | 鬼鹿市街地丸保浜小屋より出火 | 全焼150棟 | 不明 千円 |
| 4 | 明治36年5月 | 鬼鹿茶後内（豊浜）より出火 | 全焼20余棟 | 不明 千円 |
| 5 | 大正5年8月13日 | 小平藁原野1線 一般住宅より出火 | 全焼11棟 | 不明 千円 |
| 6 | 大正15年1月 | 鬼鹿市街地 一般住宅より出火 | 全焼15棟 | 不明 千円 |
| 7 | 昭和元年12月 | 鬼鹿市街地 一般住宅より出火 | 全焼10棟 | 不明 千円 |
| 8 | 昭和5年春頃 | 小平村白谷 白谷浜 （今井の浜手側）にて出火 | 全焼7棟 | 不明 千円 |
| 9 | 昭和29年5月 | 鬼鹿村千松 一般住宅より出火 | 全焼2棟 死者1名 | 不明 千円 |
| 10 | 昭和29年5月 | 鬼鹿漁浜小屋より出火 | 全焼11棟 | 不明 千円 |
| 11 | 昭和29年5月 | 鬼鹿豊浜 浜小屋より出火 | 全焼12棟 | 不明 千円 |
| 12 | 昭和30年8月9日 | 鬼鹿市街地 一般住宅より出火 | 全焼49棟 64世帯 | 90,032 千円 |
| 13 | 昭和31年11月21日 | 字達布 一般住宅 | 全焼1棟 2世帯 死者3名 | 4,085 千円 |
| 14 | 昭和36年4月17日 | 字本郷 一般住宅 | 全焼1棟 死者3名 傷者1名 | 千円 |
| 15 | 昭和36年4月21日 | 字旭町 社員住宅より出火 | 全焼7棟 5世帯 | 11,977 千円 |
| 16 | 昭和37年7月30日 | 字住吉 炭礦選炭機より出火 | 163.35㎡焼損 | 32,200 千円 |
| 17 | 昭和37年12月26日 | 字本郷 一般住宅より出火 | 全焼2棟 死者3名 | 3,000 千円 |
| 18 | 昭和43年9月17日 | 字川上 一般住宅 | 全焼1棟 死者1名 | 3,500 千円 |
| 19 | 昭和45年3月31日 | 大字鬼鹿字港町 一般住宅 | 全焼1棟 死者1名 | 千円 |
| 20 | 昭和46年11月19日 | 字小平 製材工場 | 全焼1棟 4,244.895㎡ | 千円 |
| 21 | 昭和49年7月12日 | 字富里 一般住宅 | 全焼1棟 死者1名 | 2,116 千円 |
| 22 | 昭和50年5月9日 | 字本郷 一般住宅 | 半焼1棟 部分焼1棟 死者1名 | 1,787 千円 |
| 23 | 昭和50年7月6日 | 字小平 割箸工場 | 全焼1棟 433㎡ | 22,438 千円 |
| 24 | 昭和58年12月1日 | 字平和 一般住宅 | 全焼1棟 死者1名 | 10,277 千円 |
| 25 | 平成17年5月6日 | 字寧楽 共同住宅 | 全焼3棟 744㎡ | 27,133 千円 |
| 26 | 平成24年9月6日 | 字菊岡 車両火災 | 車両2台 死者1名 | 3,525 千円 |
| 27 | 平成28年8月9日 | 字小平 その他火災 | 田畑 3,927.27㎡ 死者1名 | 0 千円 |
| 28 | 令和元年5月21日 | 字富里 建物火災 | 全焼1棟 | 42,915 千円 |
| 29 | 令和5年8月15日 | 字富里 建物火災 | 全焼3棟 347.65㎡ | 千円 |
| | | | | 千円 |
| | | | | 千円 |
| | | | | 千円 |
| | | | | 千円 |
| | | | | 千円 |
| | | | | 千円 |

救助・その他災害

救助業務活動状況 (令和5年1月1日～令和5年12月31日)

| 区分 | | 事故種別 | 火 | 交 | 水 | 自 | 機 | 建 | ガ | 破 | そ | 署 |
|-------|------|------|---|----|---|----|-----|-----|----|---|---|----|
| | | | 災 | 通 | 難 | 然 | 械 | 物 | ス | 裂 | の | |
| | | | 故 | 事 | 事 | 災 | による | による | 及び | 事 | 他 | 小 |
| | | | 害 | 故 | 害 | 事故 | 事故 | 事故 | 酸 | 故 | 事 | 計 |
| | | | | | | | | | 欠 | 故 | 故 | |
| 留萌消防署 | 出動件数 | | | 9 | 4 | | | 8 | | | 2 | 23 |
| | 活動件数 | | | 6 | 3 | | | 8 | | | 1 | 18 |
| | 救助人員 | | | 7 | 3 | | | 6 | | | 2 | 18 |
| 小平消防署 | 出動件数 | | | 1 | | | | | | | | 1 |
| | 活動件数 | | | 1 | | | | | | | | 1 |
| | 救助人員 | | | 1 | | | | | | | | 1 |
| 鬼鹿支署 | 出動件数 | | | | | | | | | | | |
| | 活動件数 | | | | | | | | | | | |
| | 救助人員 | | | | | | | | | | | |
| 合計 | 出動件数 | | | 10 | 4 | | | 8 | | | 2 | 24 |
| | 活動件数 | | | 7 | 3 | | | 8 | | | 1 | 19 |
| | 救助人員 | | | 8 | 3 | | | 6 | | | 2 | 19 |

緊急危険排除等出動状況 (令和5年1月1日～令和5年12月31日)

| 区分 | | 偵察 | 特別警戒 | 警戒 | | | 危険排除 | | | | | | 署 | |
|-------|--|----|------|--------|-------|-----|---------|----------|------|----------|-----------|-----|-----|---|
| | | | | 危険物の漏洩 | ガスの漏れ | その他 | 警報機器の作動 | ヘリコプター警戒 | 救急支援 | 飛散落下防止措置 | 建物外壁・屋根等の | その他 | | |
| | | | | | | | | | | | | | | 小 |
| | | | | | | | | | | | | | | 計 |
| 留萌消防署 | | 1 | | 10 | 9 | 1 | 67 | 18 | 14 | 13 | 8 | 14 | 78 | |
| 小平消防署 | | 1 | | 2 | 2 | | 12 | | | 2 | | 10 | 15 | |
| 鬼鹿支署 | | | 1 | | | | 48 | | | 46 | | 2 | 49 | |
| 合計 | | 2 | 1 | 12 | 11 | 1 | 127 | 18 | 14 | 61 | 8 | 26 | 142 | |

救急關係統計

救 急 活 動 状 況

| 種別 | 火 災 | | 自然災害 | | 水 難 | | 交 通 | | 労働災害 | | 運動競技 | | 一般負傷 | | 加 害 | | 自損行為 | | 急 病 | | その他 | | 合 計 | | 不搬送 | | | |
|-------|-------|----|------|----|-----|----|-----|----|------|-----|------|-----|------|-----|-----|-----|------|------|------|------|-----|----|-----|----|-----|----|----|----|
| | 管轄別 | | 留萌 | 小平 | 留萌 | 小平 | 留萌 | 小平 | 留萌 | 小平 | 留萌 | 小平 | 留萌 | 小平 | 留萌 | 小平 | 留萌 | 小平 | 留萌 | 小平 | 留萌 | 小平 | 留萌 | 小平 | 留萌 | 小平 | 留萌 | 小平 |
| | 件数/人員 | 合計 | 合計 | 合計 | 合計 | 合計 | 合計 | 合計 | 合計 | 合計 | 合計 | 合計 | 合計 | 合計 | 合計 | 合計 | 合計 | 合計 | 合計 | 合計 | 合計 | 合計 | 合計 | 合計 | 合計 | 合計 | 合計 | |
| 平成31年 | 出動件数 | 1 | | 4 | 33 | 9 | 5 | 5 | | 129 | 24 | | 6 | 565 | 117 | 128 | 2 | 871 | 157 | 31 | 7 | | | | | | | |
| | 搬送人員 | 1 | | 4 | 42 | 10 | 5 | 5 | | 153 | | | 6 | 682 | | 130 | | 1028 | | 38 | | | | | | | | |
| 令和元年 | 出動件数 | 1 | | 2 | 40 | 10 | 5 | 5 | | 127 | 23 | | 5 | 546 | 113 | 121 | 1 | 847 | 152 | | | | | | | | | |
| | 搬送人員 | 1 | | 2 | 50 | 10 | 5 | 5 | | 150 | | | 5 | 659 | | 122 | | 999 | | | | | | | | | | |
| 令和2年 | 出動件数 | 1 | 2 | 1 | 3 | 23 | 10 | 8 | 4 | 3 | 3 | 135 | 19 | 1 | 4 | 560 | 92 | 132 | 2 | 871 | 129 | 42 | 8 | | | | | |
| | 搬送人員 | 3 | | 1 | 3 | 33 | 12 | 8 | 4 | 3 | 3 | 154 | | 1 | 4 | 652 | | 134 | | 1000 | | 50 | | | | | | |
| 令和3年 | 出動件数 | 1 | 2 | 2 | 16 | 27 | 13 | 8 | 4 | 3 | 3 | 130 | 19 | 1 | 3 | 536 | 88 | 124 | | 849 | 128 | | | | | | | |
| | 搬送人員 | 3 | | 2 | 16 | 40 | 12 | 8 | 4 | 3 | 3 | 149 | | 1 | 3 | 624 | | 124 | | 977 | | | | | | | | |
| 令和4年 | 出動件数 | | | 1 | 2 | 25 | 7 | 5 | 1 | 4 | 4 | 142 | 25 | | 6 | 602 | 91 | 111 | 1 | 896 | 128 | 43 | 6 | | | | | |
| | 搬送人員 | | | 3 | 1 | 32 | 7 | 5 | 1 | 4 | 4 | 167 | | | 7 | 693 | | 112 | | 1024 | | 49 | | | | | | |
| 令和5年 | 出動件数 | 2 | | 1 | 53 | 8 | 4 | 2 | | | 148 | 26 | | 3 | 643 | 120 | 158 | 4 | 1014 | 161 | 49 | 11 | | | | | | |
| | 搬送人員 | 2 | | 6 | 61 | 9 | 4 | 2 | | | 174 | | | 3 | 763 | | 162 | | 1175 | | 60 | | | | | | | |
| 令和6年 | 出動件数 | | | 6 | 57 | 9 | 4 | 2 | | | 147 | 24 | | 3 | 617 | 114 | 141 | 1 | 975 | 153 | | | | | | | | |
| 令和7年 | 出動件数 | 2 | | 7 | 66 | 6 | 6 | | | | 171 | | | 3 | 731 | | 142 | | 1128 | | | | | | | | | |

| 令和 | 月別 | 活動状況 | 出動件数 | | 搬送人員 | | 合計 | | 合計 | | 合計 | | 合計 | | 合計 | | 合計 | | 合計 | | 合計 | | 合計 | | 合計 | | | | |
|-----|------|------|------|------|------|----|----|----|----|----|----|-----|-----|-----|----|----|-----|-----|-----|-----|------|------|----|----|----|----|----|----|--|
| | | | 留萌 | 小平 | 留萌 | 小平 | 留萌 | 小平 | 留萌 | 小平 | 留萌 | 小平 | 留萌 | 小平 | 留萌 | 小平 | 留萌 | 小平 | 留萌 | 小平 | 留萌 | 小平 | 留萌 | 小平 | 留萌 | 小平 | 留萌 | 小平 | |
| 令和 | 5年 | 5年 | 出動件数 | 1 | 1 | 1 | 2 | 7 | 36 | 3 | 8 | 5 | 163 | 12 | 1 | 5 | 720 | 108 | 127 | 1 | 1068 | 133 | 52 | 11 | | | | | |
| | | | 搬送人員 | 2 | | 1 | 9 | 39 | 8 | 5 | 5 | 175 | 1 | 159 | 12 | 2 | 5 | 828 | 128 | 107 | | 1201 | | 63 | | | | | |
| | 月別 | 活動状況 | 1月 | 出動件数 | | | 1 | 2 | 3 | | 3 | | 14 | 2 | | | 70 | 10 | 7 | | 96 | 13 | 2 | 2 | | | | | |
| | | | | 搬送人員 | | | | 3 | 3 | | | 3 | | 14 | 2 | | | 68 | 9 | 7 | | 95 | 11 | | | | | | |
| | | | 2月 | 出動件数 | | | | 4 | | | 1 | | 15 | | 41 | 8 | 10 | | 41 | 8 | 10 | | 71 | 8 | 2 | 2 | | | |
| | | | | 搬送人員 | | | | 3 | | | 1 | | 15 | | 41 | 6 | 9 | | 41 | 6 | 9 | | 69 | 6 | | | | | |
| | | | 3月 | 出動件数 | | | 2 | 1 | | 3 | 1 | | 13 | 1 | | | 2 | 58 | 7 | 11 | 1 | 89 | 11 | 6 | 1 | | | | |
| | | | | 搬送人員 | | | 2 | 1 | | 3 | 1 | | 12 | 1 | | | 1 | 56 | 7 | 9 | | 83 | 10 | | | | | | |
| | | | 4月 | 出動件数 | | | | 2 | 1 | | 11 | 1 | | 11 | 1 | | | 43 | 9 | 6 | | 62 | 11 | 3 | | | | | |
| | | | | 搬送人員 | | | | 3 | 1 | | 11 | 1 | | 11 | 1 | | | 43 | 9 | 3 | | 60 | 11 | | | | | | |
| | | | 5月 | 出動件数 | 1 | 1 | | 3 | 1 | | 10 | 1 | | 10 | 1 | | | 71 | 11 | 13 | | 98 | 15 | 2 | 2 | | | | |
| | | | | 搬送人員 | | | | 3 | 1 | | 10 | 1 | | 10 | 1 | | | 71 | 10 | 12 | | 96 | 13 | | | | | | |
| 6月 | | | 出動件数 | | | | 7 | | | 2 | | 2 | 12 | 1 | | | 58 | 7 | 18 | | 97 | 8 | 8 | 1 | | | | | |
| | | | 搬送人員 | | | | 7 | | | 2 | | 2 | 11 | 1 | | | 57 | 6 | 12 | | 89 | 7 | | | | | | | |
| 7月 | 出動件数 | | | 1 | 3 | 1 | 1 | | | | 18 | 2 | | | 57 | 10 | 8 | | 87 | 15 | 4 | 1 | | | | | | | |
| | 搬送人員 | | | 1 | 3 | 1 | 1 | | | | 18 | 2 | | | 55 | 10 | 7 | | 84 | 14 | | | | | | | | | |
| 8月 | 出動件数 | | | | 1 | 1 | | | | | 16 | | | 1 | 72 | 12 | 7 | | 97 | 13 | 6 | | | | | | | | |
| | 搬送人員 | | | | 1 | 1 | | | | | 15 | | | | 70 | 12 | 6 | | 92 | 13 | | | | | | | | | |
| 9月 | 出動件数 | | | 1 | 5 | | | 19 | 2 | | 19 | 2 | | 2 | 59 | 9 | 12 | | 93 | 12 | 4 | 1 | | | | | | | |
| | 搬送人員 | | | 1 | 5 | | | 19 | 2 | | 19 | 2 | | 1 | 58 | 8 | 10 | | 89 | 11 | | | | | | | | | |
| 10月 | 出動件数 | | | | 8 | | | 9 | 1 | 1 | 9 | 1 | 1 | | 63 | 8 | 12 | | 90 | 9 | 4 | 1 | | | | | | | |
| | 搬送人員 | | | | 8 | | | 9 | 1 | 1 | 9 | 1 | 1 | | 61 | 7 | 10 | | 89 | 8 | | | | | | | | | |
| 11月 | 出動件数 | | | 1 | 5 | 1 | 1 | 8 | 1 | | 8 | 1 | | | 55 | 7 | 10 | | 81 | 8 | 4 | | | | | | | | |
| | 搬送人員 | | | | 5 | 1 | 1 | 7 | 1 | | 7 | 1 | | | 54 | 7 | 10 | | 78 | 8 | | | | | | | | | |
| 12月 | 出動件数 | | | | 3 | | | 18 | | | 18 | | | | 73 | 10 | 13 | | 107 | 10 | 7 | | | | | | | | |
| | 搬送人員 | | | | 3 | | | 18 | | | 18 | | | | 68 | 10 | 12 | | 101 | 10 | | | | | | | | | |

応急手当救命講習実施状況

| 年 別 講習種別及び 回数・受講者数 | 留 萌 | | | | | | | | 小 平 | | | | 合 計 (普通救命講習のみ) | | | |
|--------------------------|-------------|------------|------------|------------|-------------|------------|------------|------------|-------------|------------|------------|------------|-------------------|------------|---------|-----|
| | 上 級 救 命 講 習 | | | | 普 通 救 命 講 習 | | | | 普 通 救 命 講 習 | | | | 実 施 回 数 | | 受 講 者 数 | |
| | 実 施 回 数 | | 受 講 者 数 | | 実 施 回 数 | | 受 講 者 数 | | 実 施 回 数 | | 受 講 者 数 | | 実 施 回 数 | 受 講 者 数 | | |
| | うち 消防団員 | うち 消防団員 | うち 消防団員 | うち 消防団員 | うち 消防団員 | うち 消防団員 | うち 消防団員 | うち 消防団員 | うち 消防団員 | うち 消防団員 | うち 消防団員 | うち 消防団員 | うち 消防団員 | うち 消防団員 | | |
| 平成 6 年 ~ 平成 1 3 年 | 1 | 1 | 7 | 7 | 113 | 9 | 1,843 | 171 | 33 | 12 | 494 | 141 | 146 | 21 | 2,337 | 312 |
| 平成 1 4 年 ~ 平成 1 8 年 | 1 | | 15 | | 124 | | 1,762 | | 49 | 2 | 570 | 13 | 173 | 2 | 2,332 | 13 |
| 平成 1 9 年 ~ 平成 2 4 年 5 月 | 2 | | 11 | | 129 | | 1,613 | | 51 | 5 | 443 | 12 | 180 | 5 | 2,056 | 12 |
| 平成 2 4 年 6 月 ~ 令和 4 年 | | | | | 162 | 13 | 2,119 | 43 | 41 | 14 | 348 | 31 | 203 | 27 | 2,467 | 74 |
| 令和 5 年 (1 ~ 1 2 月) | | | | | 16 | | 374 | | | | | | 16 | | 374 | |
| 合 計 | 4 | 1 | 33 | 7 | 544 | 22 | 7,711 | 214 | 174 | 33 | 1,855 | 197 | 718 | 55 | 9,566 | 411 |

※再講習受講者は含まない

応急手当の普及啓発活動の推進に関する実施要綱（平成 5 年 3 月 3 0 日制定）に基づく講習実績（平成 6 年～平成 1 3 年）

改正 応急手当の普及啓発活動の推進に関する実施要綱（平成 1 3 年 1 2 月 5 日制定）に基づく講習実績（平成 1 4 年～平成 1 8 年）

改正 応急手当の普及啓発活動の推進に関する実施要綱（平成 1 8 年 8 月 1 5 日制定）に基づく講習実績（平成 1 9 年～平成 2 4 年 5 月）

改正 応急手当の普及啓発活動の推進に関する実施要綱（平成 2 3 年 8 月 3 1 日制定）に基づく講習実績（平成 2 4 年 6 月～）

予 防 関 係 統 計

危険物貯蔵所・取扱所現況

| 増減・現有 施設区分 | | 増 減 | | | | 現 有 危 険 物 施 設 数 | | | | | | | | | | |
|---------------|-----------|-----|----|----|----|-----------------|-------|------------|-------|------------|-------|------------|-------|-----------|-----|------------|
| | | 設置 | 転入 | 廃止 | 転出 | 前年度比較 | 第1石油類 | | 第2石油類 | | 第3石油類 | | 第4石油類 | | 合 計 | |
| | | | | | | | 許可数 | 許可容量 (kℓ) | 許可数 | 許可容量 (kℓ) | 許可数 | 許可容量 (kℓ) | 許可数 | 許可容量 (kℓ) | 施設数 | 実容量 (kℓ) |
| | | 4 | 3 | 8 | 2 | -3 | 77 | 12,054.100 | 156 | 41,085.100 | 94 | 11,211.800 | 4 | 53.540 | 230 | 62,903.540 |
| 貯蔵所 | 屋外タンク貯蔵所 | | | | | | 5 | 10,766.000 | 12 | 39,037.000 | 12 | 10,202.000 | | | 29 | 60,005.000 |
| | 特 定 | | | | | | 2 | 8,770.000 | 10 | 39,020.000 | 2 | 8,800.000 | | | 14 | 56,590.000 |
| | 準 特 定 | | | | | | 1 | 998.000 | | | 1 | 980.000 | | | 2 | 1,978.000 |
| | そ の 他 | | | | | | 2 | 998.000 | 2 | 17.000 | 9 | 422.000 | | | 13 | 1,437.000 |
| | 屋内タンク貯蔵所 | | | | | | | | | | 5 | 40.200 | | | 5 | 40.200 |
| | 地下タンク貯蔵所 | | | 2 | | -2 | | | 21 | 529.200 | 45 | 576.600 | | | 63 | 1,105.800 |
| | 簡易タンク貯蔵所 | | | | | | | | | | | | | | | |
| | 移動タンク貯蔵所 | 4 | 3 | 6 | 2 | -1 | 67 | 1,284.000 | 118 | 1,501.100 | 28 | 363.000 | | | 126 | 1,647.100 |
| | 屋 外 貯 蔵 所 | | | | | | | | | | | | | | | |
| | 屋 内 貯 蔵 所 | | | | | | 5 | 4.100 | 5 | 17.800 | 4 | 30.000 | 4 | 53.540 | 7 | 105.440 |
| 取扱所 | | | | 1 | | -1 | 19 | 1,824.950 | 50 | 5,032.847 | 20 | 2,702.615 | 2 | 9.100 | 58 | 9,569.512 |
| | 給油取扱所 | | | | | | 15 | 364.950 | 32 | 838.847 | 7 | 32.690 | | | 32 | 1,236.487 |
| | 営 業 用 | | | | | | 12 | 342.600 | 11 | 415.200 | 6 | 30.840 | | | 12 | 788.640 |
| | 自 家 用 | | | 2 | | -2 | 3 | 22.350 | 21 | 423.647 | 1 | 1.850 | | | 20 | 447.847 |
| | 一般取扱所 | | | 1 | | -1 | 3 | 460.000 | 17 | 2,104.000 | 12 | 669.925 | 2 | 9.100 | 25 | 3,243.025 |
| | 移送取扱所 | | | | | | 1 | 1,000.000 | 1 | 2,090.000 | 1 | 2,000.000 | | | 1 | 5,090.000 |
| 販売取扱所 | | | | | | | | | | | | | | | | |
| 合 計 | | 4 | 3 | 9 | 2 | -4 | 96 | 13,879.050 | 206 | 46,117.947 | 114 | 13,914.415 | 6 | 62.640 | 288 | 72,473.052 |

(令和5年4月1日～令和6年3月31日)

(令和6年4月1日現在)

化学消火薬液等保有量

(令和6年4月1日現在)

| 種別 保有先 | 合成界面活性剤 | | | | | 流出油処理剤 | | | 吸着綿 | AC ライト |
|-----------|-----------------|------------|----------------|--------------|----------------|---------------|---------------|----------------------|-------------------|-----------|
| | スノーラップ (L) | 高発泡 (H) | スノーラップ (SD) | クラスA 消火薬剤 | フレックスパン (S) | スノーラップ (E) | 中和剤 シーグリーン | 中和剤 ネオス AB3000 | ツネ オイル ロッター | |
| | (ℓ) | (ℓ) | (ℓ) | (ℓ) | (ℓ) | (ℓ) | (kg) | (ℓ) | (kg) | |
| 車 両 | 水槽11号 | | | | | 20 | | | 2.5 15枚 | |
| | 水槽10号 | | | | 72 | | | | 2.5 15枚 | |
| | 化学5号 | | | 540 | | | | | 2.5 15枚 | 6.6 |
| | 化学4号 | 500 | | | | 40 | | | 2.5 15枚 | 10 |
| | 救助工作車 | | | | | | | | 2.5 15枚 | 20.4 |
| | 注水11号 (第1分団) | 100 | | | | | | | | |
| | 留萌号 (第2分団) | 100 | | | | | | | | |
| | 注水13号 (港北分団) | 100 | | | | | | | | |
| | 注水12号 (港東分団) | 100 | | | | | | | | |
| | 小平1号車 | | | | 40 | 40 | | | 1.7 10枚 | 9 |
| | 小平2号車 | | | | | | | | 1.7 10枚 | |
| | 鬼鹿2号車 | | | | | | | | 1.7 10枚 | |
| | 鬼鹿6号車 (鬼鹿分団) | | | | 20 | 20 | | | 1.7 10枚 | 9 |
| | 小計 | 900 | | 540 | 60 | 72 | 120 | | 19.3 115枚 | 55 |
| 署 所 | 留萌消防署 | | 360 | 40 | | 200 | 20 | 20 | 16.5 97枚 | 180 |
| | 港北分団 | 580 | | | | | | | | |
| | 小平消防署 | | | | 45 | | 40 | 105 | 12.41 73枚 | 95.5 |
| | 鬼鹿支署 | | | | | | 15 | | 3.57 21枚 | 19 |
| | 小計 | 580 | 360 | 40 | 45 | 200 | 60 | 120 | 32.48 191枚 | 294.5 |
| 合計 | 1480 | 360 | 580 | 105 | 272 | 180 | 120 | 20 | 51.78 306枚 | 349.5 |

危険物関係申請・届出件数状況

(令和5年1月1日～令和6年12月31日)

| 施設区分 | 申請種別 | 設置許可申請 | 変更許可申請 | 完成検査申請 | 完成検査前検査申請 | 仮貯蔵・仮取扱 | 仮使用申請 | 軽微な変更届出 | 危険物施設廃止届出 | 使用休止届出 | 使用再開届出 | 譲渡引渡届出 | 名称変更等届出 | 品名・数量・倍数変更 | 火気使用工事届出 | 保安監督者選任届出 | 保安監督者解任届出 | 予防規程制定・変更認可申請 | 地下貯蔵タンク在庫管理届出 | 合計 |
|-------|----------|--------|--------|--------|-----------|---------|-------|---------|-----------|--------|--------|--------|---------|------------|----------|-----------|-----------|---------------|---------------|-----|
| | | | | | | | | | | | | | | | | | | | | |
| | | | 21 | 18 | 2 | 6 | | 6 | 7 | | | 7 | 37 | 1 | 6 | 3 | 3 | 18 | | 135 |
| 貯蔵所 | 屋外タンク貯蔵所 | | 6 | 3 | 2 | 6 | | 3 | | | | | 18 | | 6 | 2 | 2 | 18 | | 66 |
| | 特 定 | | 3 | 1 | 2 | 3 | | 2 | | | | | 14 | | 5 | | | 14 | | 44 |
| | 準 特 定 | | 1 | | | 1 | | | | | | | 2 | | 1 | | | 2 | | 7 |
| | そ の 他 | | 2 | 2 | | 2 | | 1 | | | | | 2 | | | 2 | 2 | 2 | | 15 |
| | 屋内タンク貯蔵所 | | | | | | | | | | | | | | | | | | | |
| | 地下タンク貯蔵所 | | 3 | 3 | | | | 2 | 2 | | | | 3 | 1 | | | | | | 14 |
| | 簡易タンク貯蔵所 | | | | | | | | | | | | | | | | | | | |
| | 移動タンク貯蔵所 | | 12 | 12 | | | | 1 | 5 | | | 7 | 14 | | | | | | | 51 |
| | 屋外貯蔵所 | | | | | | | | | | | | | | | | | | | |
| 屋内貯蔵所 | | | | | | | | | | | | 2 | | | | 1 | 1 | | 4 | |
| 取扱所 | | | 2 | 2 | | | 1 | 14 | 3 | | | | 12 | | 3 | 11 | 11 | 2 | | 61 |
| | 給油取扱所 | | 1 | 1 | | | 1 | 8 | 2 | | | 4 | | | | 7 | 7 | | | 31 |
| | 営 業 用 | | 1 | 1 | | | 1 | 6 | | | | | | | | 1 | 1 | | | 11 |
| | 自 家 用 | | | | | | | 2 | 2 | | | 4 | | | | 6 | 6 | | | 20 |
| | 一般取扱所 | | | | | | | 6 | 1 | | | 7 | | 3 | 4 | 4 | 1 | | | 26 |
| | 移送取扱所 | | 1 | 1 | | | | | | | | | 1 | | | | | 1 | | 4 |
| 販売取扱所 | | | | | | | | | | | | | | | | | | | | |
| 合 計 | | | 23 | 20 | 2 | 6 | 1 | 20 | 10 | | | 7 | 49 | 1 | 9 | 14 | 14 | 20 | | 196 |

工事種類別建築同意処理状況

(令和5年1月1日～令和6年12月31日)

| 種別 | | 月別 | | | | | | | | | | | | 合計 |
|-------|--------|----|----|----|----|----|----|----|----|----|-----|-----|-----|----|
| | | 1月 | 2月 | 3月 | 4月 | 5月 | 6月 | 7月 | 8月 | 9月 | 10月 | 11月 | 12月 | |
| 新築 | 同意 | | | 2 | 2 | 3 | 5 | 3 | 2 | 4 | 4 | | | 25 |
| | うち計画変更 | | | | | | | | | | | | | |
| | 通知 | 1 | 2 | 2 | 4 | 3 | 1 | 2 | | 3 | 1 | 4 | 2 | 25 |
| | うち計画変更 | | 1 | | | | | | | | | 1 | 1 | 3 |
| 増築 | 同意 | | | | | 1 | | 1 | 1 | | 1 | | | 4 |
| | うち計画変更 | | | | | | | | | | | | | |
| | 通知 | | | | | | | | | | | | | |
| | うち計画変更 | | | | | | | | | | | | | |
| 改築・修繕 | | | | | | 1 | | | | | | | | 1 |
| 用途変更 | | | | | | | | | | | | | | |
| 移転 | | | | | | | | | | | | | | |
| その他 | | | | | | | | | | | | | | |
| 月計 | | 1 | 2 | 4 | 6 | 8 | 6 | 6 | 3 | 7 | 6 | 4 | 2 | 55 |

用途別建築同意処理状況

(令和5年1月1日～令和6年12月31日)

| 種別 | | 月別 | | | | | | | | | | | | 合計 |
|--------|----|----|----|----|----|----|----|----|----|----|-----|-----|-----|----|
| | | 1月 | 2月 | 3月 | 4月 | 5月 | 6月 | 7月 | 8月 | 9月 | 10月 | 11月 | 12月 | |
| 専用住宅 | 同意 | | | 2 | 1 | 1 | 2 | 2 | 2 | 1 | 4 | | | 15 |
| | 通知 | 1 | 2 | 2 | 4 | 3 | 1 | 2 | | 3 | 1 | 4 | 2 | 25 |
| 併用住宅 | | | | | | | | | 1 | | | | | 1 |
| 共同住宅 | | | | | | | 2 | 1 | | | | | | 3 |
| 飲食店 | | | | | | | | | | | | | | |
| 学校 | | | | | | | | | | | | | | |
| ホテル・旅館 | | | | | | | | | | 1 | | | | 1 |
| 事務所 | | | | | | 2 | | | | 1 | | | | 3 |
| 店舗 | | | | | | | | | | | | | | |
| 工場・作業場 | | | | | | | | | | | | | | |
| 倉庫・物置 | | | | | 1 | 2 | | | | | 1 | | | 4 |
| 病院・診療所 | | | | | | | | | | | | | | |
| 車庫 | | | | | | | 1 | 1 | | | | | | 2 |
| 福祉施設 | | | | | | | | | | | | | | |
| 寺院 | | | | | | | | | | | | | | |
| 養護施設 | | | | | | | | | | | | | | |
| 危険物施設 | | | | | | | | | | | | | | |
| 複合用途 | | | | | | | | | | | | | | |
| その他 | | | | | | | | | | 1 | | | | 1 |
| 月計 | | 1 | 2 | 4 | 6 | 8 | 6 | 6 | 3 | 7 | 6 | 4 | 2 | 55 |

各種申請・届出件数状況

(令和5年1月1日～令和5年12月31日)

| 種別 | 月別 | | | | | | | | | | | | 計 |
|-----------------------------------|----|----|----|----|----|----|----|----|----|-----|-----|-----|-----|
| | 1月 | 2月 | 3月 | 4月 | 5月 | 6月 | 7月 | 8月 | 9月 | 10月 | 11月 | 12月 | |
| 防火対象物使用開始届出 | | 1 | 2 | 3 | 2 | | 1 | | 2 | 1 | 1 | 2 | 15 |
| ボイラー・乾燥機等設置届出 | | | | | | | 1 | | | 1 | 1 | 1 | 4 |
| 急速充電設備設置届出 | | | | | | | | | | 1 | | | 1 |
| 変電設備設置届出 | | | 2 | | 1 | | | | | | | 1 | 4 |
| 発電設備設置届出 | | | | | | 1 | 1 | | | | | | 2 |
| 蓄電池設備設置届出 | | | | | | | | | | | 1 | 1 | 2 |
| 火災とまぎわらしい煙又は火災を 発するおそれのある行為の届出 | | | | | | | 1 | 4 | 1 | | 1 | 1 | 8 |
| 煙火打ち上げ届出 | | | | | 4 | 2 | 1 | | | | | | 7 |
| 催物開催届出 | | | | | 1 | 3 | 2 | 2 | | | | | 8 |
| 露店等の開設届出 | | | 2 | 2 | 2 | 2 | 4 | 2 | | | | | 14 |
| 水道断減水届出 | | | | | | | | | | | | | |
| 道路工事届出 | | | | 3 | 3 | 5 | 7 | 8 | 5 | 2 | | | 33 |
| 少量危険物貯蔵・取扱届出 | 1 | | | 2 | | 3 | 1 | 1 | 1 | 6 | 2 | | 17 |
| 液化石油ガス貯蔵届出 | | | | | 2 | 1 | | | | | | 1 | 4 |
| 劇場等の裸火・危険物品使用届出 | | | | | | | | | | | 1 | | 1 |
| 消防設備業届出 | | | | | 1 | | | | | | | | 1 |
| 工事整備対象設備等着工届出 | | 4 | 2 | | 3 | | 1 | 2 | 2 | 1 | 3 | 3 | 21 |
| 消防用設備等設置届出 | 2 | 2 | 3 | 3 | 8 | | 2 | 6 | 3 | 7 | 6 | 8 | 50 |
| 防火管理者選任届出 | 2 | 5 | 7 | 15 | 7 | 12 | 1 | 3 | 2 | 7 | 1 | 3 | 65 |
| 防火管理者解任届出 | 2 | 4 | 8 | 15 | 8 | 7 | 1 | 2 | 1 | 7 | 2 | 2 | 59 |
| 消防計画作成(変更)届出 | 3 | 5 | 8 | 19 | 8 | 12 | | 3 | 2 | 8 | 1 | 3 | 72 |
| 月計 | 10 | 21 | 34 | 62 | 50 | 48 | 24 | 33 | 19 | 41 | 20 | 26 | 388 |

自衛消防訓練等指導状況

(令和5年1月1日～令和5年12月31日)

| 訓練内容 | 留萌消防署 | | 小平消防署 | | 鬼鹿支署 | | 合計 | |
|------|-------|-------|-------|-------|------|------|-----|-------|
| | 回数 | 参加人員 | 回数 | 参加人員 | 回数 | 参加人員 | 回数 | 参加人員 |
| 通報訓練 | 102 | 102 | 14 | 14 | 17 | 17 | 133 | 133 |
| 避難訓練 | 129 | 6,234 | 22 | 878 | 26 | 630 | 177 | 7,742 |
| 消火訓練 | 67 | 285 | 4 | 83 | 4 | 45 | 75 | 413 |
| 防火教室 | 1 | 121 | 6 | 75 | 1 | 2 | 8 | 198 |
| その他 | 18 | 894 | 2 | 129 | 1 | 28 | 21 | 1,051 |
| 署所小計 | 317 | 7,636 | 48 | 1,179 | 49 | 722 | 414 | 9,537 |

立入検査実施状況

(令和5年1月1日～令和5年12月31日)

| 防火対象物 | 項別 | 用途(例) | 予防査察 | 緊急立入等 | 使用開始 | 特別 その他 | 合計 | 違反指導 件数 |
|-------|----|--------------|------|-------|------|-----------|----|------------|
| | 1 | 劇場、映画館、集会場 | | | | | | |
| | 2 | 遊技場、カラオケボックス | 1 | | | | 1 | 1 |
| | 3 | 料理店、飲食店 | 2 | | 2 | 2 | 6 | 2 |
| | 4 | 百貨店、物品販売店 | 3 | | 2 | | 5 | 4 |
| | 5 | 旅館、ホテル、共同住宅 | | | 3 | 3 | 6 | |
| | 6 | 病院、老人ホーム、保育園 | 13 | | 2 | 4 | 19 | 9 |
| | 7 | 小中学校、高等学校 | 8 | | | | 8 | 4 |
| | 8 | 図書館、博物館 | 1 | | | | 1 | |
| | 9 | 公衆浴場、サウナ | | | | | | |
| | 10 | 停車場、発着場 | | | | | | |
| | 11 | 神社、寺院、教会 | 1 | | | | 1 | 1 |
| | 12 | 工場、スタジオ | 4 | | | | 4 | 1 |
| | 13 | 車庫、格納庫 | | | | | | |
| | 14 | 倉庫 | 1 | | 2 | | 3 | |
| | 15 | 事務所等 | 4 | | 2 | | 6 | 1 |
| | 16 | 多数の用途が複合するもの | 5 | | 2 | 12 | 19 | 4 |
| | 17 | 重要文化財等 | | | | | | |
| 合計 | | | 43 | | 15 | 21 | 79 | 27 |

| 危険物施設 | 施設区分 | | 予防査察 | 緊急立入等 | 完成検査 | 特別 その他 | 合計 | 違反指導 件数 | |
|-------|-------|--------------|--------|-------|------|-----------|-----|------------|--|
| | 貯蔵所 | 屋外タンク 貯蔵所 | 特定・準特定 | | | 4 | | 4 | |
| | | | その他 | | | | | | |
| | | 屋内タンク貯蔵所 | | | | | | | |
| | | 地下タンク貯蔵所 | | 11 | | 3 | | 14 | |
| | | 簡易タンク貯蔵所 | | | | | | | |
| | | 移動タンク貯蔵所 | | 57 | | 12 | | 69 | |
| | | 屋外貯蔵所 | | | | | | | |
| | 屋内貯蔵所 | | | | | | | | |
| | 取扱所 | 給油 取扱所 | 営業用 | 11 | | 1 | | 12 | |
| | | | 自家用 | 7 | | | | 7 | |
| | | 一般取扱所 | | 7 | | | | 7 | |
| | | 移送取扱所 | | | | 1 | | 1 | |
| | | 販売取扱所 | | | | | | | |
| 合計 | | | 93 | | 21 | | 114 | | |

消 防 関 係 団 体

気 象 状 況 等 記 録

消 防 関 係 団 体 一 覧

| 団 体 名 | 代 表 者 職 ・ 氏 名 | 構 成 人 員 | 備 考 |
|-----------------------------|--------------------------------|---------------------------|---------------------------|
| 留 萌 危 険 物 安 全 協 会 | 会 長 澤 井 篤 司 | 43 事業所 | |
| 留 萌 地 区 防 火 管 理 者 連 絡 協 議 会 | 会 長 西 谷 英 樹 | 91 名 | 正 会 員 83 名 賛 助 会 員 8 名 |
| 留 萌 市 消 防 後 援 会 | 会 長 畠 山 博 | 86 事業所 | |
| 小 平 婦 人 防 火 ク ラ ブ | 会 長 高 橋 悦 子 | 14 名 | |
| 鬼 鹿 婦 人 防 火 ク ラ ブ | 会 長 大 淵 和 子 | 6 名 | |
| 留 萌 少 年 消 防 ク ラ ブ | 幹 事 長 菅 原 憲 一 委 員 長 伏 谷 柚 希 | 指 導 員 9 名 ク ラ ブ 員 17 名 | |
| 小 平 少 年 消 防 ク ラ ブ | 幹 事 長 稲 垣 充 来 委 員 長 伊 藤 紗 来 | 指 導 員 5 名 ク ラ ブ 員 23 名 | |
| 鬼 鹿 少 年 消 防 ク ラ ブ | 幹 事 長 古 枝 忠 華 委 員 長 古 枝 来 華 | 指 導 員 5 名 ク ラ ブ 員 14 名 | |
| み 所 の 幼 年 消 防 ク ラ ブ | 園 長 大 長 司 | 68 名 | 職 員 数 19 名 |
| か も め 幼 年 消 防 ク ラ ブ | 園 長 福 士 恵 里 子 | 58 名 | 職 員 数 18 名 |
| 沖 見 幼 年 消 防 ク ラ ブ | 園 長 永 井 美 幸 | 116 名 | 職 員 数 24 名 |
| み ど り 幼 年 消 防 ク ラ ブ | 園 長 竹 内 美 和 | 131 名 | 職 員 数 24 名 |
| 小 平 幼 年 消 防 ク ラ ブ | 園 長 木 内 裕 子 | 33 名 | 職 員 数 5 名 |
| 鬼 鹿 幼 年 消 防 ク ラ ブ | 園 長 木 内 裕 子 | 13 名 | 職 員 数 5 名 |

令和5年度年間主要行事等

| 日付 | 行事 | 概要 |
|-------------|---|-----------------------------|
| 令和5年 | | |
| 4月 | 春の火災予防運動（4/20～30） 留萌危険物安全協会総会 留萌地区防火管理者連絡協議会総会 | |
| 5月 | 留萌消防組合議会第1回臨時会 | |
| 6月 | 消防吏員昇任資格試験 留萌市消防後援会総会 危険物取扱者保安講習 留萌消防組合議会第2回臨時会 小平消防団総合訓練大会 | 留萌市公民館で開催（受講者55名） |
| 7月 | 留萌消防団教養訓練大会 | |
| 8月 | 留萌危険物安全協会・留萌地区防火管理者 連絡協議会 合同訓練 | |
| 10月 | 秋の火災予防運動（10/15～31） 留萌消防組合議会第3回臨時会 | |
| 12月 | 留萌消防組合議会第2回定例会 | |
| 令和6年 | | |
| 1月 | 留萌消防団出初式 小平消防団出初式 | |
| 2月 | 甲種防火管理新規講習 | 港西コミュニティセンターで開催 （受講者28名） |
| 3月 | 留萌消防組合議会第1回定例会 | |

気象注意報・警報発令状況

(令和5年1月1日～令和5年12月31日)

| 種別 | | 月別 | | | | | | | | | | | | 種別計 |
|-------------|-----|-----|-----|----|-----|----|----|-----|-----|-----|-----|-----|-----|------|
| | | 1月 | 2月 | 3月 | 4月 | 5月 | 6月 | 7月 | 8月 | 9月 | 10月 | 11月 | 12月 | |
| 注 意 報 | 強風 | 2 | 10 | 21 | 37 | 20 | 6 | 9 | 18 | 9 | 30 | 45 | 11 | 218 |
| | 波浪 | 26 | 30 | 17 | 30 | 8 | 1 | 3 | 4 | 10 | 26 | 62 | 49 | 266 |
| | 大雨 | | | | | | | | 17 | 11 | 14 | | | 42 |
| | 洪水 | | | | | | | 4 | 12 | 8 | 3 | | | 27 |
| | 雷 | 17 | 6 | 6 | 8 | 7 | 24 | 40 | 100 | 55 | 33 | 41 | 12 | 349 |
| | 高潮 | | | | | | | | | | | | | |
| | 乾燥 | | | | 2 | 16 | 18 | | | | | | | 36 |
| | 風雪 | 36 | 31 | | | | | | | | | 13 | 48 | 128 |
| | 大雪 | 14 | 3 | | | | | | | | | 12 | 24 | 53 |
| | 着雪 | 1 | 1 | 2 | | | | | | | | 14 | 8 | 26 |
| | 着氷 | 5 | 18 | | | | | | | | | | | 23 |
| | 融雪 | | 1 | 11 | 6 | | | | | | | | | 18 |
| | 霜 | | | | 11 | 20 | | | | | 17 | | | 48 |
| | 低温 | | 2 | | | | 2 | | | | | | | 4 |
| | 濃霧 | 5 | 3 | 15 | 17 | 21 | 35 | 75 | 101 | 54 | 46 | 12 | 4 | 388 |
| 津波 | | | | | | | | | | | | | | |
| 月計 | | 106 | 105 | 72 | 111 | 92 | 86 | 131 | 252 | 147 | 169 | 199 | 156 | 1626 |
| 警 報 | 暴風 | | | | | | | | 2 | | 5 | 1 | | 8 |
| | 波浪 | 2 | | | | | | | | | | | 2 | 4 |
| | 高潮 | | | | | | | | | | | | | |
| | 大雨 | | | | | | | | 5 | | | | | 5 |
| | 洪水 | | | | | | | | | 2 | | | | 2 |
| | 大雪 | | | | | | | | | | | | 2 | 2 |
| | 暴風雪 | 6 | 2 | | | | | | | | | 6 | 7 | 21 |
| | 津波 | | | | | | | | | | | | | |
| | 大津波 | | | | | | | | | | | | | |
| | 月計 | | 8 | 2 | | | | | | 7 | 2 | 5 | 7 | 11 |
| 月合計 | | 114 | 107 | 72 | 111 | 92 | 86 | 131 | 259 | 149 | 174 | 206 | 167 | 1668 |

表 彰 記 録

表 彰 等 記 録

< 叙 勲 >

| 叙 勲 内 容 | 受 章 年 月 日 | 所 属 ・ 職 名 | 氏 名 |
|-----------------|---------------------|---------------------|-------------|
| 勲 6 等 瑞 宝 章 | 昭 和 5 0 年 4 月 2 9 日 | 元 消 防 本 部 消 防 司 令 長 | 佐 藤 幸 一 |
| 勲 5 等 双 光 旭 日 章 | 昭 和 5 2 年 4 月 2 9 日 | 元 小 平 消 防 団 団 長 | 中 原 厚 |
| 勲 7 等 瑞 宝 章 | 昭 和 5 2 年 1 1 月 3 日 | 元 留 萌 消 防 団 部 長 | 神 田 喜 久 男 |
| 勲 6 等 単 光 旭 日 章 | 昭 和 5 3 年 4 月 2 9 日 | 元 小 平 消 防 団 副 団 長 | 大 滝 善 次 郎 |
| 勲 6 等 単 光 旭 日 章 | 昭 和 5 3 年 4 月 2 9 日 | 元 小 平 消 防 団 副 団 長 | 門 脇 勇 |
| 勲 6 等 瑞 宝 章 | 昭 和 5 4 年 4 月 2 9 日 | 元 留 萌 消 防 団 分 団 長 | 塩 泡 勇 |
| 勲 7 等 瑞 宝 章 | 昭 和 5 5 年 4 月 2 9 日 | 元 留 萌 消 防 団 部 長 | 熊 谷 俊 男 |
| 勲 7 等 青 色 桐 葉 章 | 昭 和 5 5 年 1 1 月 3 日 | 元 留 萌 消 防 団 部 長 | 長 谷 川 勇 |
| 勲 6 等 瑞 宝 章 | 昭 和 5 6 年 1 1 月 3 日 | 元 鬼 鹿 消 防 団 副 分 団 長 | 本 間 治 作 |
| 勲 6 等 瑞 宝 章 | 昭 和 5 7 年 4 月 2 9 日 | 元 留 萌 消 防 団 副 分 団 長 | 成 田 勝 己 |
| 勲 6 等 単 光 旭 日 章 | 昭 和 5 7 年 1 1 月 3 日 | 元 小 平 消 防 団 副 団 長 | 岡 田 定 三 |
| 勲 6 等 瑞 宝 章 | 昭 和 5 7 年 1 1 月 3 日 | 元 鬼 鹿 消 防 団 副 分 団 長 | 椿 敏 正 |
| 勲 6 等 単 光 旭 日 章 | 昭 和 5 8 年 4 月 2 9 日 | 元 小 平 消 防 団 団 長 | 中 嶋 秀 男 |
| 勲 7 等 青 色 桐 葉 章 | 昭 和 5 8 年 4 月 2 9 日 | 元 留 萌 消 防 団 部 長 | 北 秋 二 郎 |
| 勲 6 等 瑞 宝 章 | 昭 和 5 8 年 1 1 月 3 日 | 元 留 萌 消 防 団 分 団 長 | 伊 勢 田 萩 松 |
| 勲 7 等 青 色 桐 葉 章 | 昭 和 6 0 年 4 月 2 9 日 | 元 消 防 本 部 消 防 司 令 補 | 和 島 富 五 郎 |
| 勲 7 等 青 色 桐 葉 章 | 昭 和 6 1 年 4 月 2 9 日 | 元 消 防 本 部 消 防 司 令 補 | 松 本 勇 |
| 勲 6 等 単 光 旭 日 章 | 昭 和 6 2 年 4 月 2 9 日 | 元 留 萌 消 防 団 副 団 長 | 木 村 豊 逸 |
| 勲 6 等 瑞 宝 章 | 昭 和 6 2 年 1 1 月 3 日 | 元 留 萌 消 防 団 分 団 長 | 濱 谷 隆 太 郎 |
| 勲 6 等 単 光 旭 日 章 | 平 成 元 年 1 1 月 3 日 | 元 消 防 本 部 消 防 司 令 長 | 河 田 静 三 |
| 勲 6 等 瑞 宝 章 | 平 成 3 年 1 1 月 3 日 | 元 小 平 消 防 団 分 団 長 | 酒 井 幸 雄 |
| 勲 5 等 瑞 宝 章 | 平 成 4 年 4 月 2 9 日 | 元 小 平 消 防 団 団 長 | 神 田 徳 次 郎 |
| 勲 6 等 単 光 旭 日 章 | 平 成 4 年 1 0 月 9 日 | 元 小 平 消 防 団 副 団 長 | 加 藤 正 明 |
| 勲 6 等 瑞 宝 章 | 平 成 5 年 4 月 2 9 日 | 元 留 萌 消 防 団 分 団 長 | 能 登 春 雄 |
| 勲 6 等 瑞 宝 章 | 平 成 6 年 4 月 2 9 日 | 元 小 平 消 防 団 副 分 団 長 | 桶 川 利 貞 |
| 勲 6 等 単 光 旭 日 章 | 平 成 8 年 4 月 2 9 日 | 元 小 平 消 防 団 副 団 長 | 合 羽 井 謙 太 郎 |
| 勲 6 等 瑞 宝 章 | 平 成 1 1 年 4 月 2 9 日 | 元 小 平 消 防 団 分 団 長 | 三 口 昇 |
| 勲 6 等 単 光 旭 日 章 | 平 成 1 3 年 1 1 月 3 日 | 元 留 萌 消 防 団 副 団 長 | 相 馬 隆 介 |
| 勲 5 等 瑞 宝 章 | 平 成 1 4 年 4 月 2 9 日 | 元 小 平 消 防 団 団 長 | 菅 野 幸 雄 |
| 勲 5 等 瑞 宝 章 | 平 成 1 5 年 4 月 2 9 日 | 元 留 萌 消 防 団 副 団 長 | 石 川 幸 男 |
| 瑞 宝 双 光 章 | 平 成 1 5 年 1 1 月 3 日 | 元 小 平 消 防 団 副 団 長 | 佐 々 木 文 雄 |
| 瑞 宝 単 光 章 | 平 成 1 6 年 4 月 2 9 日 | 元 消 防 本 部 消 防 司 令 長 | 小 松 克 己 |
| 瑞 宝 単 光 章 | 平 成 1 7 年 4 月 2 9 日 | 元 留 萌 消 防 団 副 団 長 | 街 道 信 義 |

| 叙 勲 内 容 | 受 章 年 月 日 | 所 属 ・ 職 名 | 氏 名 |
|---------|------------|-------------|-------|
| 瑞宝单光章 | 平成17年11月3日 | 元消防本部 消防司令 | 徳光鶴次 |
| 瑞宝单光章 | 平成17年11月3日 | 元消防本部 消防司令補 | 加藤力男 |
| 瑞宝单光章 | 平成18年4月29日 | 元小平消防団 副団長 | 吉田秋 |
| 瑞宝单光章 | 平成18年6月1日 | 元小平消防団 部長 | 曾我部孝雄 |
| 瑞宝单光章 | 平成18年11月3日 | 元消防本部 消防司令 | 高松憲雄 |
| 瑞宝双光章 | 平成19年11月3日 | 元小平消防団 団長 | 佐藤善美 |
| 瑞宝单光章 | 平成21年11月3日 | 元小平消防団 分団長 | 飯田信昭 |
| 瑞宝双光章 | 平成23年4月29日 | 元消防本部 消防監 | 松下功 |
| 瑞宝单光章 | 平成24年4月29日 | 元留萌消防団 団長 | 岩谷富雄 |
| 瑞宝单光章 | 平成25年3月1日 | 元小平消防団 分団長 | 山内祐司 |
| 瑞宝单光章 | 平成25年11月3日 | 元小平消防団 団長 | 五十嵐正孝 |
| 瑞宝单光章 | 平成26年4月29日 | 元留萌消防団 団長 | 飛島弦二 |
| 瑞宝单光章 | 平成26年11月3日 | 元小平消防団 団長 | 土佐誠一 |
| 瑞宝单光章 | 平成26年11月3日 | 元留萌消防団 副団長 | 島田泰幸 |
| 瑞宝单光章 | 平成27年6月1日 | 元小平消防団 副分団長 | 山田一雄 |
| 瑞宝单光章 | 平成27年11月3日 | 元小平消防団 副団長 | 岡野政弘 |
| 瑞宝单光章 | 平成28年4月29日 | 元小平消防団 副団長 | 角谷博美 |
| 瑞宝单光章 | 平成28年11月3日 | 元小平消防団 副団長 | 山口晴己 |
| 瑞宝双光章 | 平成29年4月29日 | 元留萌消防団 団長 | 田中基 |
| 瑞宝单光章 | 平成29年9月1日 | 元小平消防団 副分団長 | 曾我部原治 |
| 瑞宝单光章 | 平成29年11月1日 | 元小平消防団 副分団長 | 新谷幸男 |
| 瑞宝单光章 | 平成29年11月3日 | 元留萌消防団 副団長 | 若杉光男 |
| 瑞宝单光章 | 令和元年11月3日 | 元消防本部 消防司令 | 和田孝 |
| 瑞宝单光章 | 令和4年4月29日 | 元小平消防団 分団長 | 丸山里司 |
| 瑞宝单光章 | 令和4年11月3日 | 元小平消防団 副団長 | 長岡勇紀夫 |
| 瑞宝双光章 | 令和5年4月29日 | 元消防本部 消防司令長 | 中路和也 |
| 瑞宝双光章 | 令和5年4月29日 | 元留萌消防団 団長 | 室田博之 |
| 瑞宝单光章 | 令和5年11月3日 | 元消防本部 消防司令 | 畑田等 |

< 褒 章 >

| 褒 章 内 容 | 受 章 年 月 日 | 所 属 ・ 職 名 | 氏 名 |
|---------|------------|-----------|-------|
| 藍 綬 褒 章 | 昭和55年4月29日 | 元鬼鹿消防団 団長 | 神田徳次郎 |

< 叙 位 >

| 叙 位 内 容 | 受 位 年 月 日 | 氏 名 | 備 考 |
|---------|------------------|---------|--------------------|
| 従 六 位 | 平成 7 年 1 2 月 4 日 | 神 田 徳次郎 | 平成 7 年 1 2 月 4 日逝去 |

< 消防庁長官表彰 >

| 表 彰 内 容 | 受 章 年 月 日 | 受章時の所属・職名 | 氏 名 |
|---------|-----------|-------------|---------|
| 永年勤続功労章 | 昭和50年3月4日 | 留萌消防署 消防士長 | 松本 勇 |
| 永年勤続功労章 | 昭和51年3月4日 | 留萌消防団 分団長 | 塩泡 勇 |
| 永年勤続功労章 | 昭和52年3月4日 | 留萌消防署 署長 | 河田 静三 |
| 永年勤続功労章 | 昭和53年3月4日 | 留萌消防団 部長 | 熊谷 俊男 |
| 功 勞 章 | 昭和54年3月5日 | 鬼鹿消防団 団長 | 神田 徳次郎 |
| 功 勞 章 | 昭和55年3月5日 | 留萌消防団 団長 | 道 重雄 |
| 功 勞 章 | 昭和55年3月5日 | 小平消防団 団長 | 中嶋 秀男 |
| 永年勤続功労章 | 昭和55年3月5日 | 鬼鹿消防団 副分団長 | 椿 敏正 |
| 功 勞 章 | 昭和56年3月4日 | 小平消防団 副団長 | 岡田 定三 |
| 永年勤続功労章 | 昭和56年3月4日 | 留萌消防団 副分団長 | 成田 勝己 |
| 永年勤続功労章 | 昭和56年3月4日 | 消防本部 消防長 | 北村 茂 |
| 永年勤続功労章 | 昭和57年3月3日 | 留萌消防団 部長 | 北 秋二郎 |
| 永年勤続功労章 | 昭和58年3月3日 | 小平消防団 分団長 | 濱崎 幸次郎 |
| 永年勤続功労章 | 昭和58年3月3日 | 留萌消防署 消防司令 | 玉井 貢 |
| 永年勤続功労章 | 昭和59年3月9日 | 消防本部 次長 | 木村 久男 |
| 永年勤続功労章 | 昭和60年3月6日 | 留萌消防署 消防司令 | 加藤 隆夫 |
| 永年勤続功労章 | 昭和60年3月6日 | 留萌消防団 分団長 | 濱谷 隆太郎 |
| 永年勤続功労章 | 昭和60年3月6日 | 小平消防団 分団長 | 酒井 幸雄 |
| 永年勤続功労章 | 昭和61年3月5日 | 留萌消防署 消防司令 | 徳光 鶴次 |
| 永年勤続功労章 | 昭和61年3月5日 | 留萌消防団 副団長 | 木村 豊逸 |
| 永年勤続功労章 | 昭和61年3月5日 | 小平消防団 副団長 | 合羽井 謙太郎 |
| 永年勤続功労章 | 昭和62年3月4日 | 留萌消防署 消防司令補 | 加藤 力男 |
| 永年勤続功労章 | 昭和62年3月4日 | 留萌消防団 分団長 | 能登 春雄 |
| 永年勤続功労章 | 昭和63年3月9日 | 留萌消防団 副団長 | 石川 幸男 |
| 永年勤続功労章 | 昭和63年3月9日 | 小平消防団 副団長 | 桶川 利貞 |
| 永年勤続功労章 | 平成元年3月6日 | 留萌消防団 分団長 | 柄本 甚吉 |
| 永年勤続功労章 | 平成元年3月6日 | 小平消防団 分団長 | 三口 昇 |
| 永年勤続功労章 | 平成2年3月8日 | 留萌消防団 分団長 | 川上 利雄 |
| 永年勤続功労章 | 平成3年3月6日 | 留萌消防団 副団長 | 渋谷 和夫 |
| 永年勤続功労章 | 平成3年3月6日 | 小平消防団 副団長 | 加藤 正明 |
| 永年勤続功労章 | 平成3年3月6日 | 消防本部 次長 | 小松 克己 |
| 永年勤続功労章 | 平成4年3月4日 | 消防本部 消防長 | 松下 功 |
| 永年勤続功労章 | 平成4年3月4日 | 留萌消防団 分団長 | 相馬 隆介 |
| 永年勤続功労章 | 平成5年3月3日 | 小平消防団 団長 | 菅野 幸雄 |
| 永年勤続功労章 | 平成6年3月2日 | 小平消防団 副団長 | 佐藤 善美 |

| 表彰内容 | 受章年月日 | 受章時の所属・職名 | 氏名 |
|---------|-----------|-----------|--------|
| 永年勤続功労章 | 平成7年3月3日 | 小平消防団 副団長 | 佐々木 文雄 |
| 永年勤続功労章 | 平成9年3月5日 | 留萌消防団 団長 | 野原 忠治 |
| 永年勤続功労章 | 平成10年3月7日 | 留萌消防団 副団長 | 街道 信義 |
| 永年勤続功労章 | 平成10年3月7日 | 消防本部 消防司令 | 高松 憲雄 |
| 永年勤続功労章 | 平成11年3月5日 | 消防本部 消防長 | 西谷 幸吉 |
| 永年勤続功労章 | 平成11年3月5日 | 小平消防団 副団長 | 吉田 秋 |
| 永年勤続功労章 | 平成12年3月8日 | 留萌消防団 団長 | 岩谷 富雄 |
| 永年勤続功労章 | 平成12年3月8日 | 留萌消防署 署長 | 大塚 武弥 |
| 永年勤続功労章 | 平成13年3月8日 | 留萌消防団 副団長 | 島田 泰幸 |
| 永年勤続功労章 | 平成13年3月8日 | 小平消防団 分団長 | 新名 清二 |
| 永年勤続功労章 | 平成15年3月5日 | 小平消防団 分団長 | 飯田 信昭 |
| 永年勤続功労章 | 平成18年3月3日 | 小平消防団 副団長 | 五十嵐 正孝 |
| 永年勤続功労章 | 平成18年3月3日 | 小平消防団 副団長 | 土佐 誠一 |
| 永年勤続功労章 | 平成19年3月2日 | 留萌消防団 団長 | 飛島 弦二 |
| 永年勤続功労章 | 平成19年3月2日 | 留萌消防団 副団長 | 大石 政雄 |
| 永年勤続功労章 | 平成19年3月2日 | 小平消防団 副団長 | 岡野 政弘 |
| 永年勤続功労章 | 平成21年3月6日 | 留萌消防団 副団長 | 田中 基 |
| 永年勤続功労章 | 平成22年3月5日 | 小平消防団 分団長 | 酒谷 貢 |
| 永年勤続功労章 | 平成23年3月3日 | 小平支署 支署長 | 和田 孝 |
| 永年勤続功労章 | 平成23年3月3日 | 小平消防団 副団長 | 角谷 博美 |
| 永年勤続功労章 | 平成23年3月3日 | 留萌消防団 副団長 | 若杉 光男 |
| 永年勤続功労章 | 平成24年3月8日 | 留萌消防団 副団長 | 祐川 鉄夫 |
| 永年勤続功労章 | 平成25年3月6日 | 留萌消防団 副団長 | 室田 博之 |
| 永年勤続功労章 | 平成25年3月6日 | 小平消防団 副団長 | 山口 晴己 |
| 永年勤続功労章 | 平成26年3月5日 | 小平消防団 分団長 | 近江 基輝 |
| 永年勤続功労章 | 平成27年3月6日 | 留萌消防団 分団長 | 二本柳 貢 |
| 永年勤続功労章 | 平成28年3月9日 | 留萌消防団 分団長 | 今野 義幸 |
| 永年勤続功労章 | 平成28年3月9日 | 小平消防団 分団長 | 長岡 勇起夫 |
| 永年勤続功労章 | 平成29年3月8日 | 消防本部 消防長 | 中路 和也 |
| 永年勤続功労章 | 平成30年3月7日 | 留萌消防署 署長 | 畑田 等 |
| 永年勤続功労章 | 平成31年3月6日 | 小平消防団 分団長 | 丸山里 司 |
| 永年勤続功労章 | 令和2年3月4日 | 留萌消防団 分団長 | 深瀬 則昭 |
| 永年勤続功労章 | 令和3年3月10日 | 留萌消防団 副団長 | 前田 義治 |
| 永年勤続功労章 | 令和4年3月2日 | 消防本部 消防長 | 梅澤 卓也 |
| 永年勤続功労章 | 令和4年3月2日 | 留萌消防団 分団長 | 松倉 邦夫 |
| 永年勤続功労章 | 令和5年3月10日 | 留萌消防団 分団長 | 三浦 和泰 |
| 永年勤続功労章 | 令和5年3月10日 | 小平消防団 副団長 | 石黒 義徳 |

| 表彰内容 | 受章年月日 | 受章時の所属・職名 | 氏名 |
|---------|----------|-----------|------|
| 永年勤続功労章 | 令和6年3月4日 | 小平消防団 副団長 | 中嶋博之 |

<表彰旗及び竿頭綬ほか>

留 萌 消 防 団

| 表 彰 機 関 名 | 表 彰 内 容 | 受 章 年 月 | 表 彰 種 別 |
|-----------------------|---|-----------------|---------|
| 北 海 道 庁 長 官 | 御 親 閲 記 念 | 昭 和 1 1 年 1 0 月 | 竿 頭 綬 |
| 北 海 道 庁 長 官 | 御 親 閲 記 念 | 昭 和 1 7 年 7 月 | 竿 頭 綬 |
| 財 団 法 人 日 本 消 防 協 会 | 消 防 功 労 賞 | 昭 和 2 5 年 度 | 表 彰 旗 |
| 財 団 法 人 日 本 消 防 協 会 | 消 防 功 労 賞 | 昭 和 2 5 年 度 | 竿 頭 綬 |
| 北 海 道 知 事 | 災 害 警 防 功 労 賞 | 昭 和 2 6 年 1 1 月 | 竿 頭 綬 |
| 北 海 道 知 事 | 北 海 道 消 防 総 合 訓 練 大 会 優 秀 賞 | 昭 和 2 9 年 度 | 竿 頭 綬 |
| 留 萌 支 庁 消 防 団 長 会 | 管 内 消 防 訓 練 優 秀 賞 | 昭 和 2 9 年 第 1 回 | 竿 頭 綬 |
| 留 萌 支 庁 消 防 団 長 会 | 管 内 消 防 訓 練 優 秀 賞 | 昭 和 3 0 年 第 2 回 | 竿 頭 綬 |
| 留 萌 支 庁 消 防 団 長 会 | 管 内 消 防 訓 練 優 秀 賞 | 昭 和 3 1 年 第 3 回 | 竿 頭 綬 |
| 留 萌 支 庁 消 防 団 長 会 | 管 内 消 防 訓 練 優 秀 賞 | 昭 和 3 2 年 第 4 回 | 竿 頭 綬 |
| 留 萌 支 庁 消 防 団 長 会 | 管 内 消 防 訓 練 優 秀 賞 | 昭 和 3 3 年 第 5 回 | 竿 頭 綬 |
| 留 萌 支 庁 消 防 団 長 会 | 管 内 消 防 訓 練 優 秀 賞 | 昭 和 3 4 年 第 6 回 | 竿 頭 綬 |
| 留 萌 支 庁 消 防 団 長 会 | 管 内 消 防 訓 練 優 秀 賞 | 昭 和 3 5 年 第 7 回 | 竿 頭 綬 |
| 留 萌 支 庁 消 防 団 長 会 | 管 内 消 防 訓 練 優 秀 賞 | 昭 和 3 6 年 第 8 回 | 竿 頭 綬 |
| 北 海 道 知 事 | 消 防 功 労 表 彰 | 昭 和 4 0 年 度 | 竿 頭 綬 |
| 北 海 道 知 事 | 御 親 閲 記 念 自 治 消 防 2 0 年 ・ 北 海 道 1 0 0 年 記 念 北 海 道 消 防 大 会 | 昭 和 4 3 年 9 月 | 竿 頭 綬 |
| 北 海 道 知 事 | 北 海 道 消 防 操 法 訓 練 大 会 優 秀 賞 | 昭 和 4 7 年 8 月 | 竿 頭 綬 |
| 北 海 道 知 事 | 北 海 道 消 防 操 法 訓 練 大 会 優 秀 賞 | 昭 和 5 7 年 8 月 | 竿 頭 綬 |
| 財 団 法 人 北 海 道 消 防 協 会 | 集 中 豪 雨 災 害 活 動 功 労 | 昭 和 6 3 年 度 | 竿 頭 綬 |
| 建 設 大 臣 | 水 防 功 労 表 彰 記 念 | 昭 和 6 3 年 1 1 月 | 竿 頭 綬 |
| 内 閣 総 理 大 臣 | 防 災 功 労 表 彰 記 念 | 平 成 元 年 9 月 | 竿 頭 綬 |
| 北 海 道 知 事 | 消 防 功 労 表 彰 | 平 成 元 年 度 | 竿 頭 綬 |
| 北 海 道 知 事 | 北 海 道 消 防 操 法 訓 練 大 会 優 秀 賞 | 平 成 6 年 度 | 竿 頭 綬 |
| 消 防 庁 長 官 | 消 防 功 労 表 彰 | 平 成 1 8 年 度 | 竿 頭 綬 |
| 財 団 法 人 北 海 道 消 防 協 会 | 優 良 消 防 団 表 彰 | 平 成 2 1 年 度 | 表 彰 旗 |
| 消 防 庁 長 官 | 消 防 功 労 表 彰 | 平 成 2 5 年 度 | 表 彰 旗 |
| 全 国 水 防 管 理 団 体 連 合 会 | 水 防 功 労 者 表 彰 | 平 成 3 1 年 4 月 | 表 彰 状 |

小平消防団

| 表彰機関名 | 表彰内容 | 受章年月 | 表彰種別 |
|-----------------|---------------------------------------|----------|------|
| 北海道庁長官 | 御親閲記念 | 昭和11年10月 | 竿頭 綬 |
| 北海道庁長官 | 御親閲記念 | 昭和17年7月 | 竿頭 綬 |
| 留萌支庁消防団長会 | 管内消防訓練優秀賞 | 昭和29年第1回 | 竿頭 綬 |
| 留萌支庁消防団長会 | 管内消防訓練優秀賞 | 昭和30年第2回 | 竿頭 綬 |
| 留萌支庁消防団長会 | 管内消防訓練優秀賞 | 昭和31年第3回 | 竿頭 綬 |
| 留萌支庁消防団長会 | 管内消防訓練優秀賞 | 昭和32年第4回 | 竿頭 綬 |
| 留萌支庁消防団長会 | 管内消防訓練優秀賞 | 昭和33年第5回 | 竿頭 綬 |
| 留萌支庁消防団長会 | 管内消防訓練優秀賞 | 昭和34年第6回 | 竿頭 綬 |
| 留萌支庁消防団長会 | 管内消防訓練優秀賞 | 昭和35年第7回 | 竿頭 綬 |
| 留萌支庁消防団長会 | 管内消防訓練優秀賞 | 昭和36年第8回 | 竿頭 綬 |
| 北海道知事 | 消防表彰 | 昭和42年度 | 表彰 旗 |
| 北海道知事 | 御親閲記念 自治消防20年・北海道100年記念 北海道消防大会 | 昭和43年9月 | 竿頭 綬 |
| 北海道知事 | 北海道消防操法訓練大会優秀賞 | 昭和50年度 | 竿頭 綬 |
| 北海道知事 | 消防功勞表彰 | 昭和55年度 | 表彰 旗 |
| (小平消防団・鬼鹿消防団統合) | | | |
| 北海道知事 | 北海道消防操法訓練大会優秀賞 | 昭和60年度 | 竿頭 綬 |
| 北海道知事 | 北海道消防操法訓練大会準優勝 | 平成11年度 | 竿頭 綬 |
| 消防庁長官 | 消防功勞表彰 | 平成21年度 | 竿頭 綬 |
| 北海道知事 | 北海道消防操法訓練大会優勝 | 平成23年度 | 竿頭 綬 |
| 公益財団法人北海道消防協会 | 優良消防団表彰 | 平成27年度 | 表彰 旗 |
| 公益財団法人日本消防協会 | 優良消防団表彰 | 平成27年度 | 表彰 旗 |
| 消防庁長官 | 消防功勞表彰 | 平成28年度 | 表彰 旗 |

鬼鹿消防団

| 表彰機関名 | 表彰内容 | 受章年月 | 表彰種別 |
|-------------|---------------------------------------|----------|------|
| 北海道庁長官 | 御親閲記念 | 昭和11年10月 | 竿頭綬 |
| 北海道庁長官 | 御親閲記念 | 昭和17年7月 | 竿頭綬 |
| 留萌支庁消防団長会 | 管内消防訓練優秀賞 | 昭和29年第1回 | 竿頭綬 |
| 留萌支庁消防団長会 | 管内消防訓練優秀賞 | 昭和30年第2回 | 竿頭綬 |
| 留萌支庁消防団長会 | 管内消防訓練優秀賞 | 昭和31年第3回 | 竿頭綬 |
| 留萌支庁消防団長会 | 管内消防訓練優秀賞 | 昭和32年第4回 | 竿頭綬 |
| 留萌支庁消防団長会 | 管内消防訓練優秀賞 | 昭和33年第5回 | 竿頭綬 |
| 留萌支庁消防団長会 | 管内消防訓練優秀賞 | 昭和34年第6回 | 竿頭綬 |
| 留萌支庁消防団長会 | 管内消防訓練優秀賞 | 昭和35年第7回 | 竿頭綬 |
| 留萌支庁消防団長会 | 管内消防訓練優秀賞 | 昭和36年第8回 | 竿頭綬 |
| 北海道知事 | 御親閲記念 自治消防20年・北海道100年記念 北海道消防大会 | 昭和43年9月 | 竿頭綬 |
| 財団法人北海道消防協会 | 無火災表彰 | 昭和49年度 | 竿頭綬 |
| 北海道 | 優良消防団表彰 | 昭和50年度 | 竿頭綬 |
| 財団法人北海道消防協会 | 北海道消防協会表彰 | 昭和55年度 | 表彰旗 |

(小平消防団・鬼鹿消防団統合)

幼少年消防クラブ・婦人防火クラブ 受賞等一覧

< 優良少年消防クラブ >

消防庁長官表彰

| 表彰内容 | 受章年月日 | 受賞団体 | 備考 |
|-----------------|------------|-----------|-------|
| 昭和59年度優良少年消防クラブ | 昭和60年3月29日 | 小平少年消防クラブ | 記念品授与 |
| 昭和60年度優良少年消防クラブ | 昭和61年3月28日 | 留萌少年消防クラブ | 記念品授与 |
| 昭和61年度優良少年消防クラブ | 昭和62年3月26日 | 留萌少年消防クラブ | 記念品授与 |
| 平成元年度優良少年消防クラブ | 平成2年3月27日 | 留萌少年消防クラブ | 表彰旗授与 |
| 平成3年度優良少年消防クラブ | 平成4年3月27日 | 小平少年消防クラブ | 表彰旗授与 |
| 平成5年度優良少年消防クラブ | 平成6年3月25日 | 鬼鹿少年消防クラブ | 表彰旗授与 |

< 優良少年消防クラブ指導者 >

消防庁長官表彰

| 表彰内容 | 受章年月日 | 受賞者 | 備考 |
|------------------------|------------|-------------------------|---------|
| 昭和62年度 優良少年消防クラブ指導者 | 昭和63年3月29日 | 留萌少年消防クラブ 幹事 中西民夫 | 表彰状・記念品 |
| 昭和63年度 優良少年消防クラブ指導者 | 平成元年3月28日 | 小平少年消防クラブ 幹事長 吉田忠夫 | 表彰状・記念品 |
| 平成元年度 優良少年消防クラブ指導者 | 平成2年3月27日 | 留萌少年消防クラブ 幹事 行天紀恵子 | 表彰状・記念品 |
| 平成2年度 優良少年消防クラブ指導者 | 平成3年3月26日 | 留萌少年消防クラブ 幹事 中村幸雄 | 表彰状・記念品 |
| 平成3年度 優良少年消防クラブ指導者 | 平成4年3月27日 | 留萌少年消防クラブ 幹事 道添 優 | 表彰状・記念品 |
| 平成4年度 優良少年消防クラブ指導者 | 平成5年3月26日 | 鬼鹿少年消防クラブ 幹事 花田泰子 | 表彰状・記念品 |
| 平成5年度 優良少年消防クラブ指導者 | 平成6年3月25日 | 留萌少年消防クラブ 幹事長 高橋定弘 | 表彰状・記念品 |
| 平成9年度 優良少年消防クラブ指導者 | 平成10年3月26日 | 留萌少年消防クラブ 幹事 大坪 博 | 表彰状・記念品 |
| 平成13年度 優良少年消防クラブ指導者 | 平成14年3月26日 | 小平少年消防クラブ 幹事長 八百坂 昇一 | 表彰状・記念品 |

総務大臣表彰

| 表彰内容 | 受章年月日 | 受賞者 | 備考 |
|-----------------------|-----------|------------------------------------|---------|
| 令和2年度 優良少年消防クラブ指導者 | 令和3年3月20日 | 留萌少年消防クラブ 幹事長 菅原憲一 副幹事長 氏原由香 | 表彰状・記念品 |

<財団法人日本防火協会会長表彰>

| 表 彰 内 容 | 受 章 年 月 日 | 受 賞 者 | 備 考 |
|---------------------|---------------|-----------------------|---------|
| 昭和55年度 第6回 団体表彰 | 昭和55年 8 月 8 日 | 留萌少年消防クラブ | 表彰状・記念品 |
| 昭和56年度 第7回 指導者表彰 | 昭和56年 8 月 8 日 | 留萌少年消防クラブ 幹事長 高橋定弘 | 表彰状・記念品 |

<財団法人日本防火協会幼年消防育成用物件交付歴>

| 物 件 内 容 | 交 付 年 月 日 | 交 付 幼 年 消 防 ク ラ ブ 名 |
|-------------|----------------|---------------------|
| 鼓 笛 隊 セ ッ ト | 昭和59年 3 月 25 日 | 沖見保育園幼年消防クラブ |
| ビ デ オ セ ッ ト | 昭和59年 3 月 25 日 | みどり保育園幼年消防クラブ |
| 鼓 笛 隊 セ ッ ト | 昭和60年 2 月 27 日 | 鬼鹿幼年消防クラブ |
| ビ デ オ セ ッ ト | 昭和60年 2 月 27 日 | みその幼稚園幼年消防クラブ |
| ビ デ オ セ ッ ト | 昭和61年 6 月 5 日 | 留萌保育所幼年消防クラブ |
| 鼓 笛 隊 セ ッ ト | 平成2年 10 月 26 日 | 小平幼年消防クラブ |
| 鼓 笛 隊 セ ッ ト | 平成4年 10 月 23 日 | 港北保育所幼年消防クラブ |

<日本消防協会定例表彰（優良婦人消防隊）>

| 表 彰 内 容 | 受 章 年 月 日 | 受 賞 団 体 | 備 考 |
|----------------|----------------|---------|---------|
| 平成16年度 優良婦人消防隊 | 平成17年 2 月 10 日 | 小平婦人消防隊 | 表彰状・表彰旗 |
| 平成17年度 優良婦人消防隊 | 平成18年 2 月 10 日 | 鬼鹿婦人消防隊 | 表彰状・表彰旗 |

留萌消防組合 令和5年版 消防年報

令和6年8月 刊行

発行 留萌消防組合消防本部
留萌市高砂町3丁目6番11号
(TEL)0164-42-2212
(FAX)0164-43-5153

編集 留萌消防組合消防本部総務課